



KÄYTTÖOHJE

NILAN EC9

731396 B 02

731398 B 02



CTS 602

1.6.2015
v 1.51



 **NILAN**[®]
LÄMPÖPUMPUT



JOHDANTO

Tämän oppaan tarkoitus on antaa lyhyt ja selkeä kuvaus CTS 602 -ohjausyksikön valikoista ja niiden eri asetuksista.

Oppaassa voi olla toimintoja ja ominaisuuksia, jotka eivät sisälly tilaamaasi järjestelmään.

Ellei otsikoissa toisin ilmoiteta, kuvaukset koskevat kaikkia sivulla 4 lueteltuja järjestelmiä.

Tarkista, että laitteen mukana on toimitettu seuraavat asiakirjat:

- Asennusohjeet
- Käyttöohje CTS 602 -ohjausyksikölle (tämä opas)
- Kytkenäkaavio
- Varolaiteryhmä käyttövedelle
- Danfoss-turvatermostaatti

SISÄLLYS- LUETTELO

2	Johdanto
3	Aluksi
4	Järjestelmätyypit
4	Turvallisuusohjeet ja määräykset
7	Huolto
8	Lämpötila-anturien yleiskuvaus
9	Ohjausyksikkö
10	Valikkojen yleiskuvaus
11	Käyttötila
12	Päävalikko
13	Hälytysten tarkastelu
15	Tietojen tarkastelu
16	Etäkytkinasetukset
17	Päivämäärä ja aika
18	Viikko-ohjelma
20	Tuloilman esilämmitys*
21	Keskuslämmitys
22	Keskuslämmitys-toiminto
24	Lämmin vesi
25	Viilennys
26	Kosteus*
27	CO ₂ *
28	Ilmanvaihto
29	Ilmansuodatin
30	Lämpötilan säätö
31	Kieli
32	Vianetsintä
32	Teknisiä arvoja
33	Energiansäästämissohjeita
33	Suodattimien vaihto
34	Asennus- ja huolto-ohje
35	Sähkökaaviot
40	Vinkkejä
41	NILAN lämpöpumpun takuuehdot

*lisävaruste

ALUKSI

Järjestelmä toimitetaan käyttövalmiina.

Tehdasasetukset soveltuvat useimpiin käyttötarkoituksiin, joten muita kuin päävalikossa olevia asetuksia ei ole tarvetta muuttaa. Päävalikko on kuvattu sivuilla 8 ja 9.

On tärkeää, että ulkolämpötilan anturi T1 on asennettu rakennuksen ulkopuolelle pohjoisen puoleiselle seinälle.

Hälytyskoodi 21: Laite antaa hälytyksen SET AIKA sähkökatkoksen yhteydessä ja kun laitteeseen kytketään virta ensimmäisen kerran. Aseta aika, päiväys ja kuukausi.

JÄRJESTELMÄ- TYYPIT

Ohjausyksiköt on suunniteltu käytettäväksi seuraavien järjestelmien kanssa. Alla olevassa kuvassa on lueteltu eri mallien ominaisuudet.

Nro	Tyyppi	Kuuma ilma	Jäähdytysmahdollisuus	Korkeapainekatkaisu	Kompressor	Sulatus	Käyttöveden lämmitys	Lisälämmitys, sähköt, vesivaraaja	Aurinkokierukka
1	EC9	●	●	●	●	●	●	●	
2	EC9 Sol	●	●	●	●	●	●	●	●

Kuva 1: Järjestelmätyypit

TURVALLISUUSOHJEET JA -MÄÄRÄYKSET





1. Turvallisuusohjeet ja varoitukset

Lämpöpumpun asentajan on oltava ammattiasentaja, joka vastaa voimassa olevien normien ja määräysten noudattamisesta. Emme ota mitään vastuuta tämän ohjeen noudattamatta jättämisestä aiheutuvista vahingoista.

- Noudata Nilan-lämpöpumpun asennuksessa yleisiä turvallisuusohjeita ja varoituksia, jotka on otettava huomioon ennen kutakin toimenpidettä.

1.1. Varoitusten luokittelu

Varoitukset on luokiteltu seuraavasti varoitusmerkein ja huomiosanoin mahdollisen vaaran vakavuuden mukaisesti:

Varoitusmerkki	Huomiosana	Selitys
	Vaara!	Välitön hengenvaara tai vakavien henkilövahinkojen vaara.
	Vaara!	Sähköiskun aiheuttama hengenvaara.
	Varoitus!	Lievien henkilövahinkojen vaara.
	Varo!	Materiaalivaurioiden tai ympärisöhaittojen vaara.

1.2. Varoitusten jäsentely

Varoitukset voi tunnistaa niiden ylä- ja alapuolella olevasta erotusviivasta. Ne rakentuvat seuraavan perusperiaatteen mukaisesti:



Huomiosana!

Vaaran laatu ja aiheuttaja!

Vaaran laatua ja aiheuttajaa koskeva selitys.

· Toimenpiteet, jolla vaara ehkäistään..

2. Tarkoituksenmukainen käyttö

Nilanin lämpöpumput on valmistettu viimeisimmän tekniikan ja tunnustettujen turvateknisten säädösten mukaisesti. Epäasiallisesta tai epätarkoituksenmukaisesta käytöstä voi kuitenkin aiheutua käyttäjälle tai kolmannelle osapuolelle loukkaantumis- tai hengenvaara, tai se voi johtaa laitteiden toiminnan heikkenemiseen, toimintahäiriöihin ja muihin materiaalivahinkoihin.

Tätä laitetta ei ole tarkoitettu sellaisten henkilöiden (lapset mukaan lukien) käytettäväksi, joiden fyysiset, sensoriset tai psyykkiset kyvyt ovat rajoittuneet tai joilla ei ole asian edellyttämää kokemusta ja/tai tietoa. Poikkeuksena on ainoastaan tilanne, jossa käyttöä valvoo kyseisten henkilöiden turvallisuudesta vastaava henkilö tai jossa kyseiset henkilöt ovat saaneet turvallisuutta valvovalta henkilöltä ohjeet, kuinka laitetta tulee käyttää.

Lapsia tulee valvoa, jotta voidaan olla varmoja, että he eivät leiki laitteella.

Nilan-lämpöpumput on tarkoitettu ainoastaan kotitalouskäyttöön. Muu käyttö, erityisesti kaupallinen tai teollinen käyttö, katsotaan tarkoituksenvastaiseksi käytöksi.

Laitteet on tarkoitettu lämmöntuottajaksi suljettuihin seinä- ja lattialämmitysjärjestelmiin sekä lämpimän veden valmistukseen ja ilmastointiin. Muu tai tätä laajempi käyttö katsotaan tarkoituksenvastaiseksi käytöksi. Valmistaja/toimittaja ei vastaa siitä aiheutuvista vahingoista. Vastuu on yksin käyttäjällä. Laitteet on tarkoitettu käytettäväksi sähköverkossa, jonka verkkoimpedanssi Z_{maks} siirtopisteessä (talon liitäntä) on enintään 0,16 ohmia.

Tarkoituksenmukaiseen käyttöön kuuluu myös seuraavien noudattaminen:

- käyttö- ja asennusohjeet
- kaikki muut pätevät asiakirjat

Laitteiden asentajan on oltava pätevä ammattilainen, joka vastaa voimassa olevien määräysten, säädösten ja direktiivien noudattamisesta.

Laitteen väärinkäyttö on kielletty!

3. Yleiset turvallisuusohjeet

Noudata Nilan-lämpöpumppua asentaessasi seuraavia turvallisuusohjeita ja -määräyksiä:

- Lue nämä asennusohjeet läpi huolellisesti.
- Suorita vain näissä asennusohjeissa kuvatut toimenpiteet.

Räjähdyksen ja tulipalojen välttäminen

Nestemäinen ja kaasumainen etanolikeruuliuos syttyy helposti palamaan. Räjähdyksalttiiden höyry-/ilmaseosten muodostuminen on mahdollista.

- Suojaa laitetta kuumuudelta, kipinöiltä, avotulelta ja kuumilta pinnoilta.

Lämpöpumpun rakenneosissa voi esiintyä korkeita lämpötiloja.

- Älä kosketa lämmityslaitteiston eristämättömiä putkeja.
- Älä irrota kotelon vaippoja.

Sähköiskun välttäminen

- Katkaise aina kaikki virransyötöt kaikinapaisesti ennen sähköasennus- ja huoltotöitä.
- Varmista sähköpiirin jännitteettömyys.
- Varmista, etteivät ne pääse kytkeytymään päälle tahattomasti.

Vaurioiden välttäminen

Epäkelvot pakkas- ja korroosiosuoja-aineet voivat vaurioittaa lämmityspiirin tiivisteitä ja muita rakenneosia. Tämä voi johtaa siihen, että epätiiviestä kohdista pääsee vuotamaan vettä. > Lisää lämmitysveteen ainoastaan sallittuja pakkas- tai korroosiosuoja-aineita

Vain E- ja Compact-sarja

Jos veden laadussa on puutteita, lämpöpumpun imukaivo, putket ja lauhdutin voivat vaurioita.

- Varmista, että laitteistoon pumpattavan pohjaveden laatu on riittävä.
- Tarkista suoja-anodi säännöllisin väliajoin

4. Kylmäaineeseen liittyvät turvallisuusohjeet

Terveyshaittojen välttäminen

Lämpöpumppu toimitetaan R134A-kylmäaineella täytettynä. R134A ei ole palo- eikä räjähdysvaarallinen aine.

Normaalikäytössä ja -oloissa R134A-kylmäaineesta ei aiheudu mitään vaaroja. Vääränlainen käyttö voi kuitenkin aiheuttaa vaurioita. Laitteesta karkaava kylmäaine voi johtaa paleltumiin, jos vuotokohtaa kosketetaan. Runsaasti hengitettynä kylmäaine voi aiheuttaa tukehtumisen tai vahingoittaa hengitystä, sydäntä ja hermostoa.

- Jos kylmäainetta vuotaa ulos, älä koske lämpöpumpun mihinkään rakenneosaan.
- Älä hengitä kylmäainekierron epätiiviestä kohdista vuotavia höyryjä tai kaasuja.
- Vältä iho- ja silmäkosketusta kylmäaineen kanssa.
- Jos kylmäainetta joutuu iholle tai silmiin, ota yhteys lääkäriin.

Ympäristövaarojen välttäminen

Lämpöpumppu sisältää kylmäainetta R134A. Kylmäainetta ei saa päästää ilmakehään. R134A on haitallista otsonikerrokselle ja sen GWP on 1300 (GWP = Global Warming Potential). Jos ainetta pääsee ilmakehään, sen vaikutus on 1300-kertainen luonnolliseen CO₂-kasviuonekaasuun verrattuna

Ennen lämpöpumpun hävittämistä sen sisältämä keruuliuos on valutettava kierrätysväliin ehdottomasti huoltoventtiilin kautta. Huollon yhteydessä uutta kylmäainetta (katso määrä tyyppikilvestä) saa lisätä ainoastaan huoltoventtiilin kautta. Mikäli laite täytetään muulla kuin suositetulla kylmäaineella R134A, koko takuu mitätöityy eikä käyttöturvallisuutta enää taata.

- Varmista, että vain asiamukaisia suojavarusteita käyttävä ammattihenkilöstö tekee kylmäainepiirin huoltotoimenpiteitä ja liitäntöjä.
- Anna vain ammattihenkilökunnan hävittää lämpöpumpun sisältämä kylmäaine tai huolehtia sen määräystenmukaisesta kierrätyksestä.

5. Määräykset, säädökset, direktiivit

Lämpöpumpun ja lämminvesivaraajan sijoittamisessa, asentamisessa ja käyttämisessä tulee noudattaa erityisesti seuraavia paikallisia asetuksia, määräyksiä, sääntöjä ja direktiivejä, jotka koskevat

- Sähköliitäntää
- Sähköntoimittajaa
- Vesilaitosta
- Maalämmön käyttöä
- Lämpölähteiden ja lämmityslaitteistojen liittämistä
- Energian säästämistä
- Hygieniaa

HUOLTO

Varmistu siitä, että laite on jännitteetön ennen huoltotoimien aloittamista. Jos et ole varma osaamisestasi tai siitä mitä tulee tehdä ota yhteyttä Nilan Suomi Oy:n huoltoon tai asennusliikkeeseesi.

Katso kuvat sivu 31.



Alle 2 kk käyttöönotosta

- Vaihda toimituksessa tulevat suodattimet uusiin.

Suodattimia on kolmea eri tasoa EU3, EU5 ja EU7. EU7 on tihein ja soveltuu esimerkiksi allergia- ja astmakoteihin. Tuloilmasuodatuksen tulisi olla vähintään tasoa EU5. Suodattimia voi tilata maahantuojalta www.nilan.fi



3 kk välein:

- Puhdista suodattimet ja vaihda uusiin tarvittaessa. Tavallisesti suodatin tulisi vaihtaa uuteen kerran vuodessa.
- CTS 602 -ohjausyksikön suodatinhälytys auttaa suodattimen huoltovälien muistamisessa.

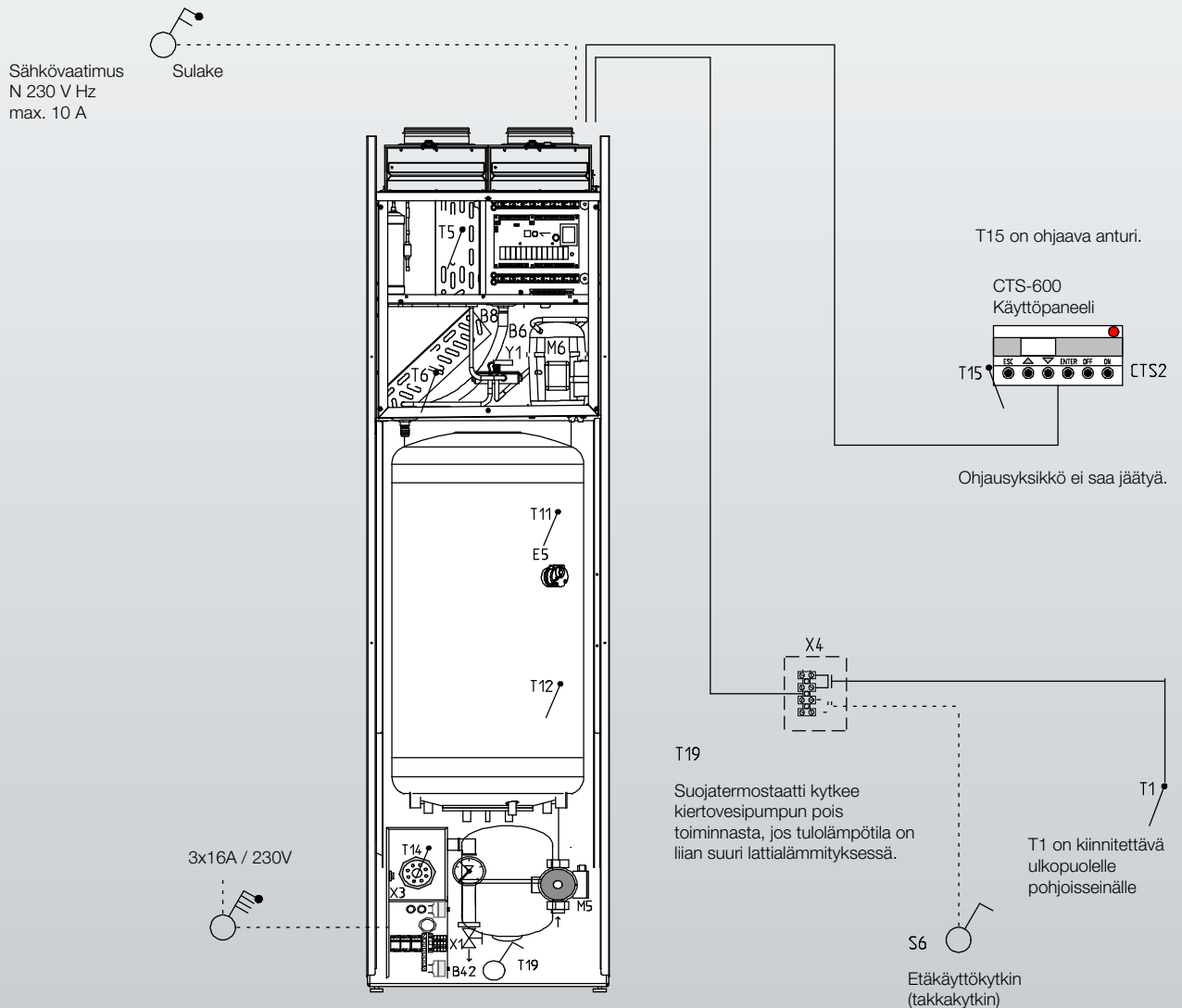
Puhdista suodatin pölynimurilla tai vie se ulos ja ravista sitä. Jos suodatin on erityisen likainen, se tulisi vaihtaa uuteen.



Vähintään kerran vuodessa:

- Tarkista kuumavesisäiliön suoja-anodi ja vaihda se, jos se on voimakkaasti kulunut. Jos suoja-anodia ei vaihdeta, seurauksena voi olla säiliön vaurioituminen korroosion vaikutuksesta.
- Tarkista tuloilma tukkeutumien varalta.
- Tarkista höyrystimen pinta ja puhdista se, jos havaitset likajäämiä.
- Tarkista, että höyrystimen pintaan muodostuva kondenssivesi pääsee virtaamaan ulos vapaasti kondenssivesiletkun ja kondenssiveden poistoaukon kautta.
- Puhdista kondenssivesiputki esimerkiksi painevedellä huuhtelemalla. Tukkiutuneen kondenssiputken takia vesi voi tulla suojakaukalossa ja vioittaa laitetta. Älä poista letkun vesilukkoa!

LÄMPÖTILA-ANTURIEN YLEISKUVAUS



Kuva 2: Anturien sijainti laitteessa EC9

Kuvassa 2 olevien anturien selite:

T1 on ulkolämpötila-anturi, joka on asennettu rakennuksen pohjoispuolen seinälle.

T5 on lauhduttimen lämpötila-anturi.

T11 on käyttövesivaraajan yläosassa oleva lämpötila-anturi.

T12 on käyttövesivaraajan alaosassa oleva lämpötila-anturi.

T14 on lattialämmityksen menoveden lämpötila-anturi.

T15 on lämpötila-anturi, joka sijaitsee CTS 602 -ohjausyksikössä.

Eri anturien hetkelliset lämpötila-arvot voidaan lukea NÄYTÄ DATA -valikosta.

OHJAUSYKSIKKÖ



Kuva 3: CTS 602 -ohjausyksikön etupaneeli

Etupaneelin keltainen LED-merkkivalo osoittaa järjestelmän tilan:

Palaa jatkuvasti: kompressori on toiminnassa

Vilkkuu: järjestelmä on hälytystilassa

Etupaneelissa on kaksirivinen näyttö; kummallekin riville mahtuu kahdeksan merkkiä. Ylärivillä näkyy asetuksen tai toiminnon kuvaus.

Alarivillä näkyy kyseisen asetuksen tai toiminnon asetusarvot.

Teksti pysyy näytöllä niin pitkään kuin järjestelmän virransyöttö on kytketty. Tekstit pysyvät myös näytöllä, vaikka järjestelmän virta kytketään pois päältä tai vaikka ohjausyksikköä ei ole käytetty vähään aikaan.

Valikkojen käyttö

Määrätyn asetuksen tai toiminnon muuttamiseksi asianomainen valikko on ensin selattava näytölle painamalla painiketta ▲ tai ▼.

Avaa valikko painamalla painiketta **ENTER**.

Muuta halutun parametrin asetusarvoa painamalla painiketta **ENTER**, kunnes asetusarvo alkaa vilkkua.

Aetusarvo voidaan nyt muuttaa haluttuun arvoon painikkeilla ▲ ja ▼.

Hyväksy uusi asetus painamalla painiketta **ENTER**.

Suosittellemme siirtymistä ohjauspaneelin luo tai ottamalla esiin valikkojen yleiskuvauksen, kun luet edempänä olevia valikkokuvauksia.

Jos mitään painiketta ei paineta kahteen minuuttiin, ohjausyksikkö palaa automaattisesti päävalikkoon.

Jos ohjausyksikkö palaa päävalikkoon kesken järjestelmän asetusten muokkauksen, uudet tiedot tallentuvat muistiin, jos ne on tallennettu painamalla painiketta **ENTER**. Järjestelmän asetusten muokkausta voidaan jatkaa palaamalla takaisin edelliseen vaiheeseen.

Paina CTS 602 -ohjausyksikön painiketta:

ESC

palataksesi edelliseen valikkoon

▲ tai ▼

selataksesi valikkoja eteen- tai taaksepäin tai muuttaaksesi asetusarvoa

ENTER

- aktivoiaksesi valikkokohdan
- vahvistaaksesi uuden asetusarvon

OFF

kytkeäksesi laitteen pois päältä

ON

kytkeäksesi laitteen päälle

VALIKKOJEN YLEISKUVAUS

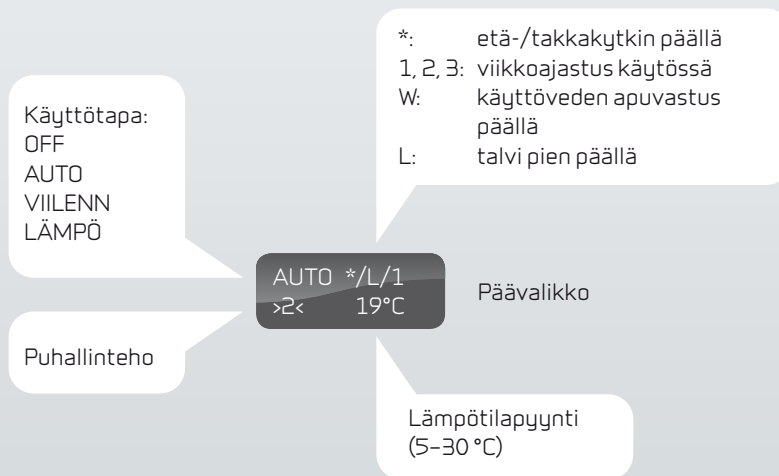
s. 13	NÄYTÄ HÄLYT	Hälytysten tarkastelu ja nollaus. Hälytysloki sisältää 16 uusinta hälytystä.
s. 15	NÄYTÄ DATA	Toimintatila (lämmitys, auto, jäähdytys), lämpötilat, puhallinnopeudet, yksikön tyyppi ja ohjelmistonumero.
s. 12	AUTO W >2< 19°C	Päävalikko: nykyisen käyttötilan tarkastelu. Pala painamalla ESC kunnes olet päävali- kossa.
s. 16	ETÄKYTKIN KÄYTTÖ	Asetukset: poisto, tulo, ilmanvaihto, OFF. Valit- tu toiminto aktivoidaan etäkytkimellä.
s. 17	060530 TI... 12:10	Päiväys ja aika. Päiväys ja aika on asetettava uudelleen, jos sähkönsyöttö on ollut poikki 24 tuntia. Kesä- ja talviaika on myös asetettava käsien.
s. 18	VIIKKO OHJELMA	Viikkoajastimen päälle- ja poiskytkentä. Kun viikkoajastin on käytössä, päävalikossa lukee 1, 2 tai 3.
s. 20	TULOILMAN LÄMMITYS	Valikko näkyy vain, jos lisälämmitys on asennettuna.
s. 21	KESKUS- LÄMMITYS	Keskuslämmityksen tietojen tarkastelu.
s. 24	LÄMM.VESI	Käyttöveden lämmitystietojen tarkastelu.
s. 25	VIILENN	Kompressorilla tapahtuvan jäähdytyksen lämpötilan asetus.
s. 26	KOSTEUS	Mahdollisuus tehostaa tai pienentää ilman- vaihtoa korkean/matalan kosteuden mukaan.
s. 27	CO	Mahdollistaa ilmanvaihdon tehostamisen kor- keilla CO ₂ -pitoisuuksilla. Vain jos CO ₂ -anturi on asennettuna.
s. 28	ILMAN- VAIHTO	Asetukset: jatkuva 1, talvi, jatkuva 2.
s. 29	ILMAN SUODIN	Ohjausyksikkö näyttää tehdasasetuksilla suo- datin hälytyksen 90 vrk välein. Hälytys nolla- taan NÄYTÄ HÄLYT -valikossa.
s. 30	LÄMPÖTIL. SÄÄTÖ	Minimilämpötila-asetukset.
s. 31	KIELI	Kielen valinta: englanti, saksa, ranska, ruotsi, tanska, norja tai suomi.

Valikot

CTS 602 -ohjausyksikössä on 13 valik-
koa. Tavallisesti näytössä näkyy pää-
valikko (ts. vieressä oleva valikkokuva,
jossa on paksureunainen kehys). Tästä
pisteestä voidaan aloittaa muiden vali-
koiden selauspainikkeilla ▲ ja ▼.

KÄYTTÖTILA

Päävalikossa näkyy kolme parametria: toimintatila, puhallinteho ja lämpötila. Päävalikkoon voidaan palata painamalla painiketta ESC yhden tai useamman kerran.



Kuva 5: Päävalikko

Lämpötilapyynti voidaan määrittää painamalla painiketta **ENTER** yhden kerran. Kohdan °C vieressä oleva numero alkaa vilkkua ja asetusarvoa voidaan nyt muuttaa painikkeilla ▲ ja ▼. Tallenna lopuksi uusi asetus painamalla painiketta **ENTER**.

Toimintatila voidaan muuttaa painamalla painiketta **ENTER** kaksi kertaa. Nykyinen käyttötapa alkaa vilkkua, ja sitä voidaan muuttaa painikkeilla ▲ ja ▼. Valittu asetus tallennetaan lopuksi painamalla painiketta **ENTER**. Automaattisessa käyttötavassa järjestelmä pyrkii ylläpitämään valittua lämpötilaa lämmittämällä ja jäähdyttämällä tarpeen mukaan. Järjestelmä sallii tehdasetuksilla +5 °C lämpötilavaihtelun halutusta huoneenlämmöstä ennen aktiivisen jäähdystilan käynnistämistä. Katso myös VIILENN-valikko sivulla 21.

Ilmanvaihdon tehoa voidaan muuttaa painamalla painiketta **ENTER** kolme kertaa. Nykyinen ilmanvaihdon asetus alkaa vilkkua, ja sitä voidaan muuttaa painikkeilla ▲ ja ▼. Valittu asetus tallennetaan lopuksi painamalla painiketta **ENTER**.

Muuta asetusta painamalla:

▲ tai ▼

- valitaksesi valikkokohdan
- muuttaaksesi asetusarvoa

ENTER

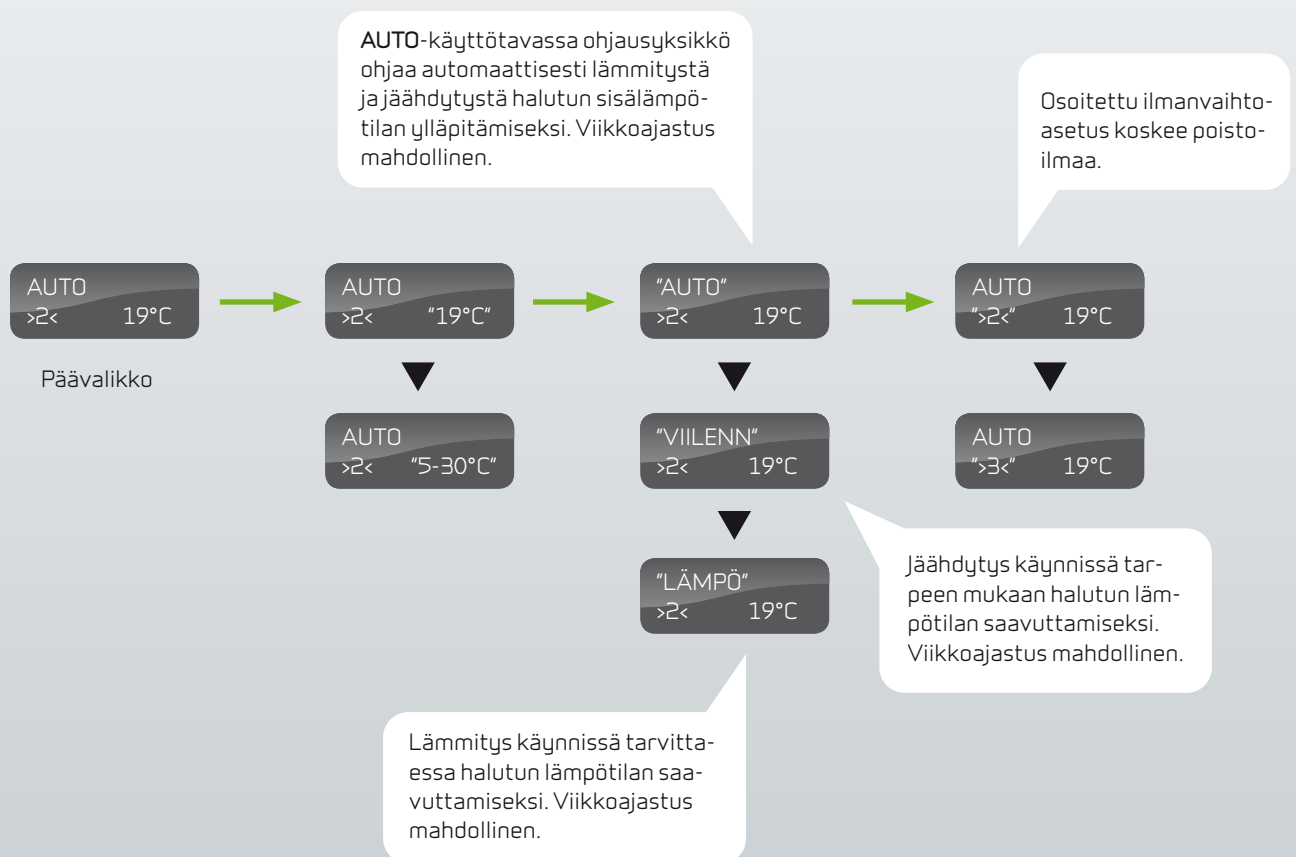
- aktivoiaksesi valikkokohdan (asetusarvo vilkkuu)
- vahvistaaksesi ja tallentaaksesi muutokset

PÄÄVALIKKO

Päävalikon toiminnot on kuvattu alla olevassa kuvassa:

Viikkuvat asetukset on erotettu lainausmerkeillä ""

Voit aina palata takaisin päävalikkoon painamalla painiketta ESC yhden tai useamman kerran.



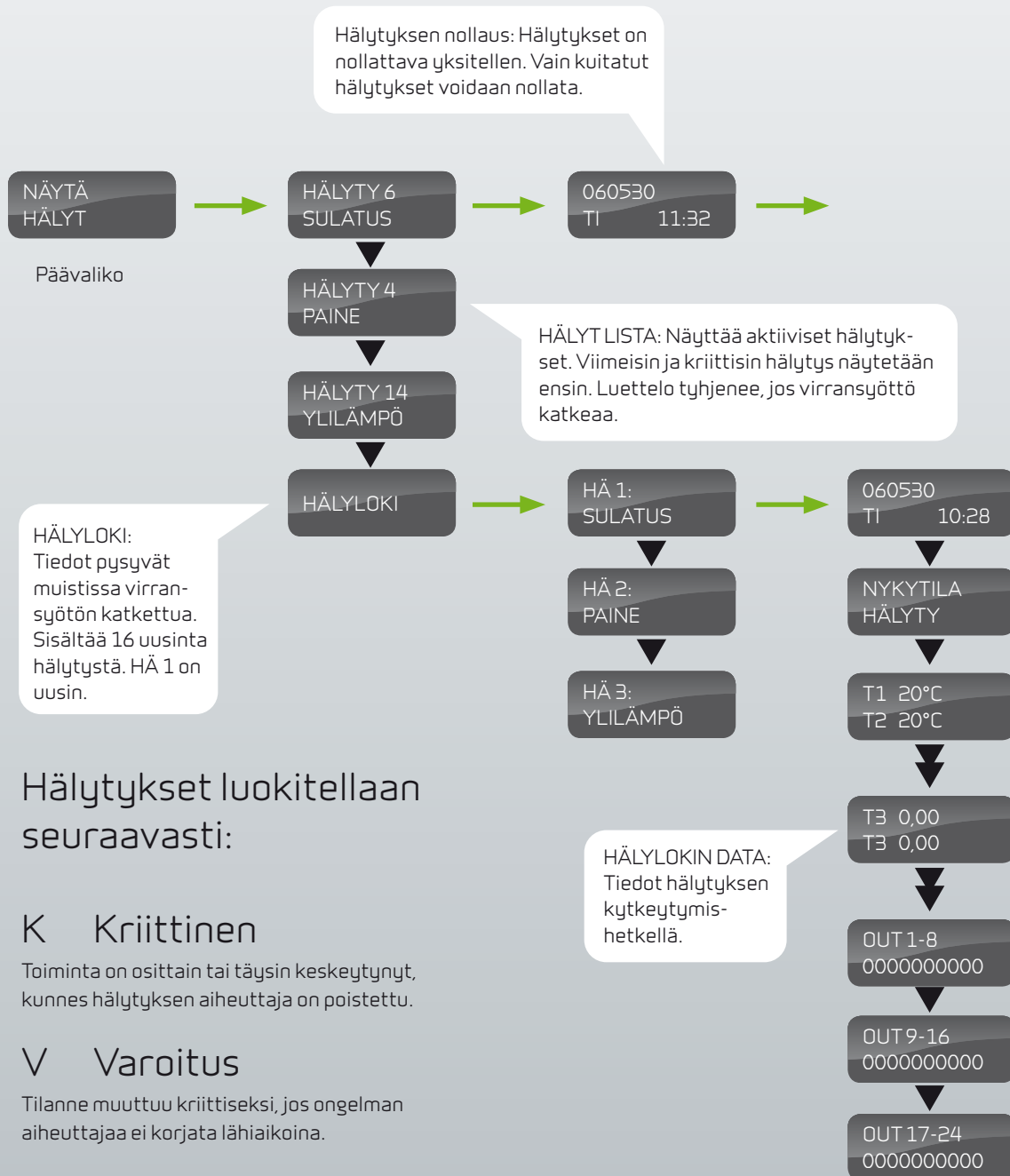
Kuva 6: Päävalikon toiminnot

HÄLYTYSTEN TARKASTELU

Jos järjestelmässä tapahtuu hälytys, CTS 602 -ohjausyksikön keltainen LED-merkkivalo alkaa vilkkua.

Käyttäjä voi tarkistaa hälytyksen tiedot ja ajankohdan valikossa NÄYTÄ HÄLYT. Hälytykset voidaan myös nollata tässä valikossa.

Hälytys kuitataan painamalla **ENTER**-painiketta kaksi kertaa kyseisen hälytyksen kohdalla, jolloin aika nollaantuu ja hälytys poistuu.



Hälytykset luokitellaan seuraavasti:

K Kriittinen

Toiminta on osittain tai täysin keskeytynyt, kunnes hälytyksen aiheuttaja on poistettu.

V Varoitus

Tilanne muuttuu kriittiseksi, jos ongelman aiheuttajaa ei korjata lähiaikoina.

I Ilmoitus

Ei vaikutuksia järjestelmän perustoimintaan. Hälytys nollataan, kun käyttäjä on kuitannut ilmoituksen.

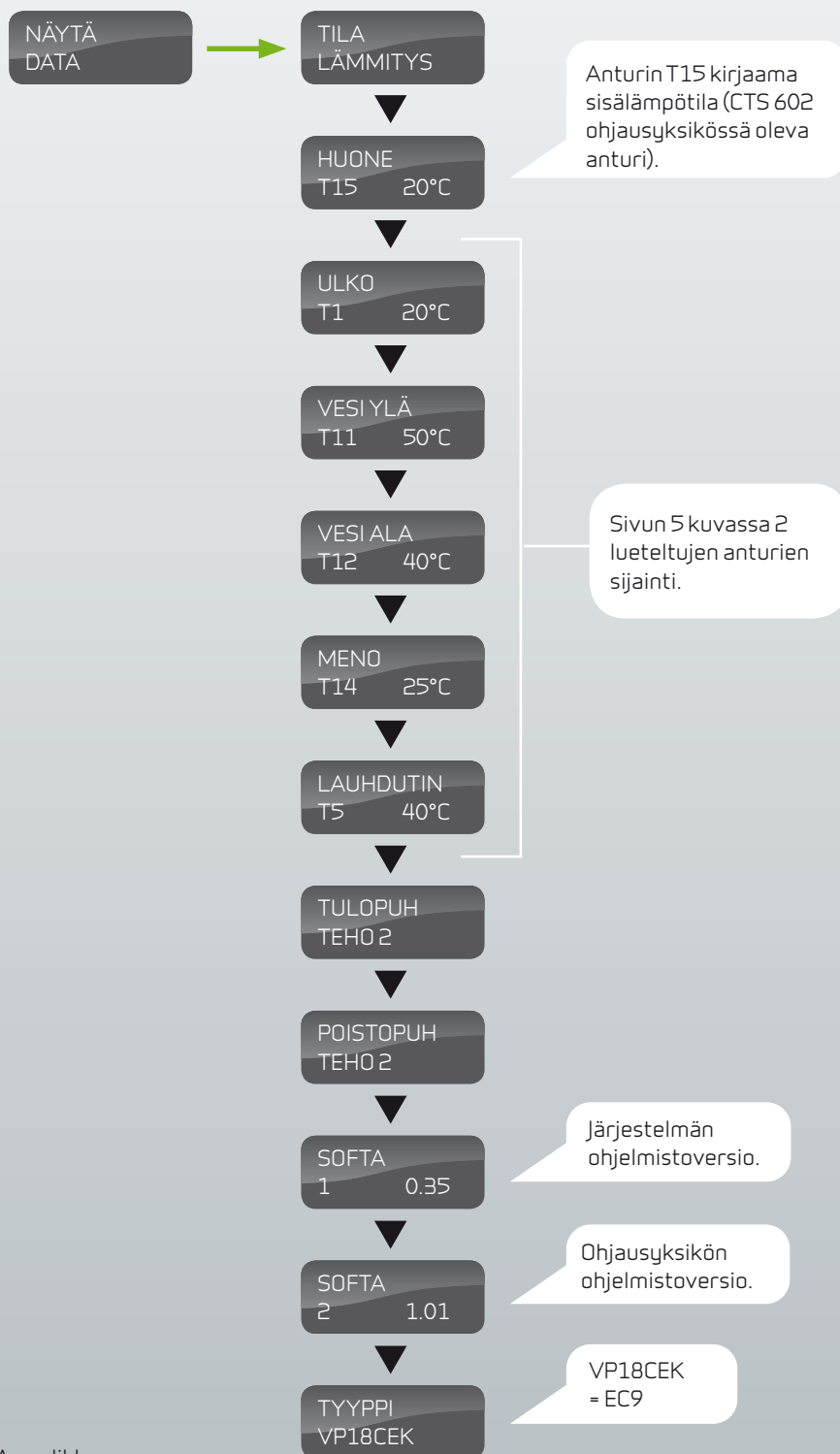
Kuva 7: NÄYTÄ HÄLYT -valikko

Järjestelmä antaa hälytyskoodin, kun järjestelmässä ilmenee hälytys tai kun käyttäjälle annetaan tärkeä ilmoitus.

Hälytyskoodi	Luokka	Näyttöteksti	Kuvaus/aiheuttaja	Korjaava toimenpide
00	--	--	Ei hälytystä	
01	K	HARDWARE	Ohjauslaitteiston vika.	Resetoi kone (virta pois 1 min). Ota yhteys huoltoliikkeeseen, jos vika ei poistu.
02	K	TIMEOUT	Varoitus (V) on muuttunut kriittiseksi hälytykseksi.	Kirjaa ylös hälytyksen aiheuttaja ja nollaa se. Ota yhteys huoltoliikkeeseen, jos hälytys ei poistu.
04	K	PAINE	Korkeapainekatkaisu on aktivoitu jäähdytyspiirissä. Mahdollinen aiheuttaja voi olla: Ylikuumentuminen Tukkeutunut suodatin Viallinen puhallin	Tarkista järjestelmä vikojen varalta ja nollaa hälytys. Ota yhteys huoltoliikkeeseen, jos hälytys ilmenee säännöllisesti tai jos sitä ei voida nollata.
06	K	SULATUS	Järjestelmä suorittaa sulatusta. Sulatus on riittämätön ja järjestelmä kytkeytyy pois toiminnasta. Voi aiheutua, jos järjestelmää käytetään erittäin kylmissä olosuhteissa.	Ota yhteys huoltoliikkeeseen, jos ongelma ei häviä hälytyksen nollauksen jälkeen. Kirjaa ylös nykyiset käyttölämpötilat NÄYTÄ DATA -valikosta huoltoliikettä varten.
08	K	Tx OIKO	Yksi järjestelmään kytketyistä lämpötilantureista on oikosulussa/viallinen. Oikosulussa oleva anturi = +99°C	Kirjaa ylös oikosulussa olevan anturin (Tx) numero (esim. T1 short), ja ota yhteys huoltoliikkeeseen.
09	K	YLILÄMPÖ	Menoveden lämpötila liian korkea.	Odota hetki, kuittaa lämpösuoja koneen alaosasta.
13	K	LÄMPÖSUO	Käyttöveden lämpösuoja on aktivoitunut.	Kuittaa yllilämpösuoja alemman etukannen takaa. Ota yhteys huoltoliikkeeseen, jos hälytys toistuu säännöllisesti.
15	V	HUONE AL	Jos huoneilman lämpötila putoaa alle 10 °C lämpötilan, järjestelmä keskeyttää toiminnan ja estää lämpötilan putoamisen alemmaksi. Tämä voi johtua esimerkiksi siitä, että talo on tyhjä ja lämmitysjärjestelmä on kytketty pois toiminnasta.	Kytke lämmitys päälle ja nollaa hälytys.
16	I	SOFTA	Vika ohjausyksikön ohjelmistossa.	Ota yhteys huoltoliikkeeseen.
17	I	OH-VAHTI	Vika ohjausyksikön ohjelmistossa.	Ota yhteys huoltoliikkeeseen.
18	I	SETUP	Osa järjestelmään asetuksista on pyyhkiytynyt. Tämä voi johtua pitkäkestoisesta sähkökatkoksesta tai salamasta. Järjestelmä jatkaa toimintaa vakioasetuksilla.	Nollaa hälytys. Ohjelmoi viikkoajastin tarvittaessa. Ota yhteys huoltoliikkeeseen, jos järjestelmä ei toimi halutulla tavalla tai jos toiminta on muuttunut.
19	I	SUODIN	Järjestelmään on määritetty suodattimen tarkastusta/vaihtoa koskeva hälytys määrätulle ajanjaksoille (30, 90, 180 tai 360 vuorokautta). Oletusasetus on 90 vuorokautta.	Puhdista/vaihda suodatin. Nollaa hälytys.
20	I	LEGIONEL	Legionellabakteerin torjumiseksi vaadittava lämpötila ei ole saavutettu annetussa ajassa.	Jos hälytys toistuu usein, ota yhteys huoltoliikkeeseen.
21	I	SET AIKA	Ilmenee sähkökatkoksen yhteydessä.	Tarkista viikkoajastimen asetukset ja nollaa tarvittaessa. Nollaa hälytys.
25	I	T HEAT	Käyttöveden lämmitys ei ole toiminnassa.	Ota yhteys huoltoliikkeeseen.

TIETOJEN TARKASTELO

Järjestelmän hetkellisiä käyttötietoja voidaan tarkastella NÄYTÄ DATA -valikossa. Eri anturien sijainti on esitetty kuvassa 2 sivulla 5.



Kuva 8: NÄYTÄ DATA -valikko

1. JA 2. ETÄKYTKIN- ASETUKSET

Käyttäjä voi ohittaa päävalikossa näkyvän käyttötavan asetukset ETÄKYTKI KÄYTTÖ -valikon avulla. Tämän valikon avulla voidaan esimerkiksi kasvattaa tulopuhaltimen nopeutta määrätyn ajanjakson ajaksi.

Vilkkuvat asetukset on erotettu lainausmerkeillä " " .

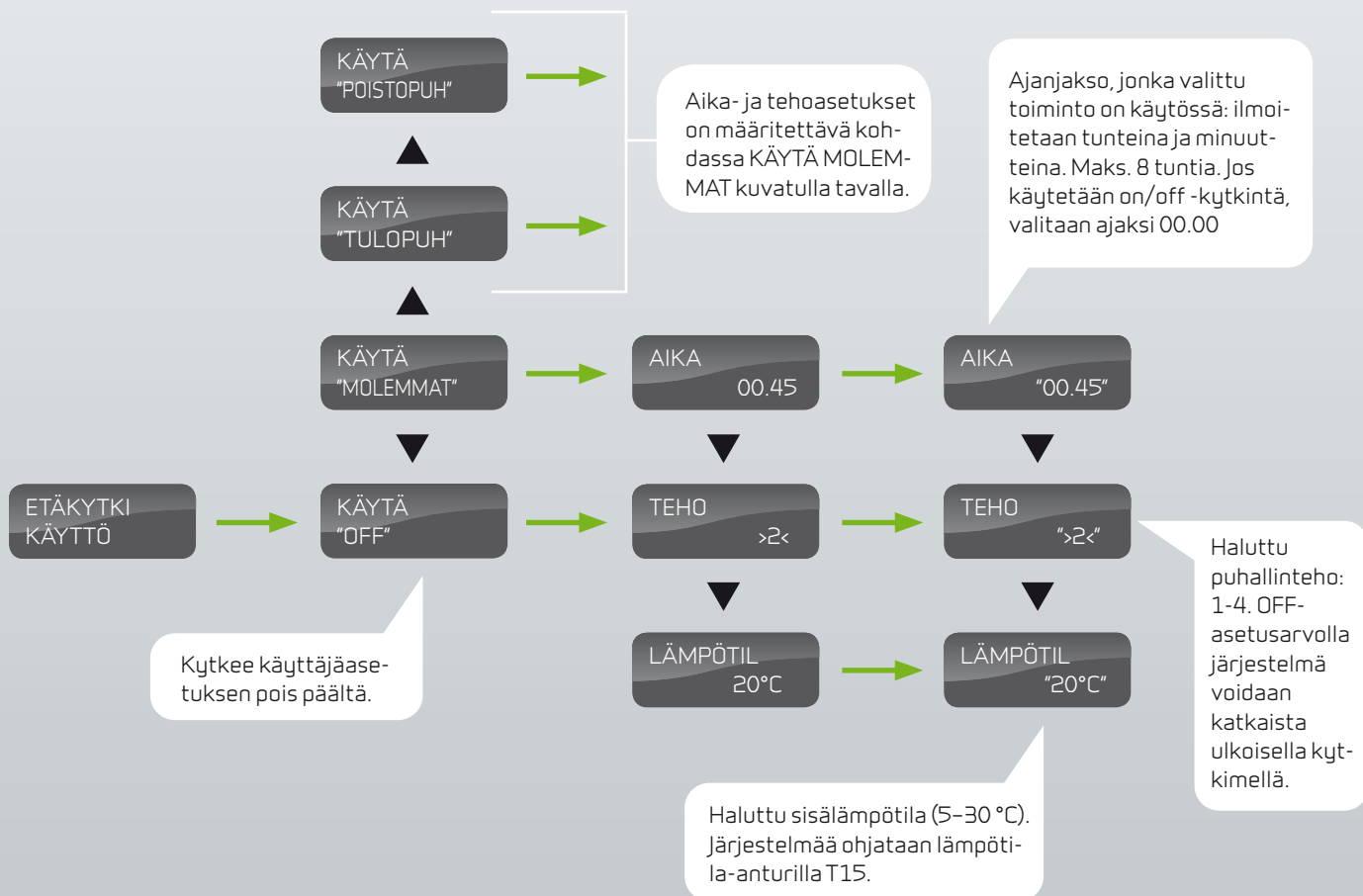
Muuta asetusta painamalla:

▲ tai ▼

- valitaksesi valikkokohdan
- muuttaaksesi asetusarvoa

ENTER

- aktivoitaksesi valikkokohdan (asetusarvo vilkkuu)
- vahvistaaksesi ja tallentaaksesi muutokset



Kuva 9: ETÄKYTKI KÄYTTÖ -valikko

PÄIVÄMÄÄRÄ JA AIKA

Kello toimii sähkökatkon aikana vähintään 24 tuntia. Set aika -hälytys aktivoituu, jos kello- ja päivämääräasetukset pyyhkiytyvät.

Muista asettaa kesä- ja talviaika käsin.

Viikkuvat asetukset on erotettu lainausmerkeillä "".

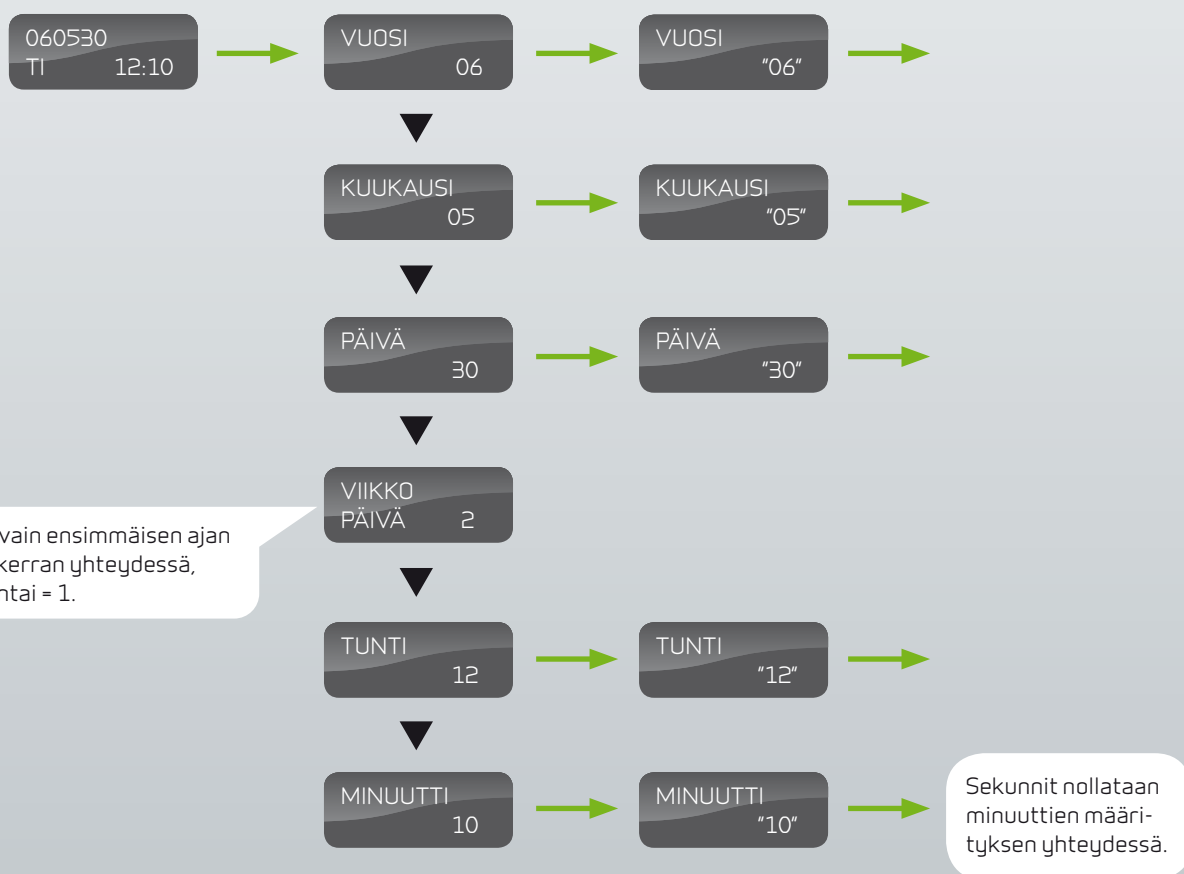
Muuta asetusta painamalla:

▲ tai ▼

- valitaksesi valikkokohdan
- muuttaaksesi asetusarvoa

ENTER

- aktivoitaksesi valikkokohdan (asetusarvo vilkkuu)
- vahvistaaksesi ja tallentaaksesi muutokset



Kuva 10: Päivämäärän ja ajan valikko

VIKKO-OHJELMA

Ohjausyksikössä on kolme viikko-ohjelmaa. (Lisätietoja tehdasasetuksista on sivulla 17.) Toimintojen tehdasasetus on OFF.

Viikkuvat asetukset on erotettu lainausmerkeillä " ".

Muuta asetusta painamalla:

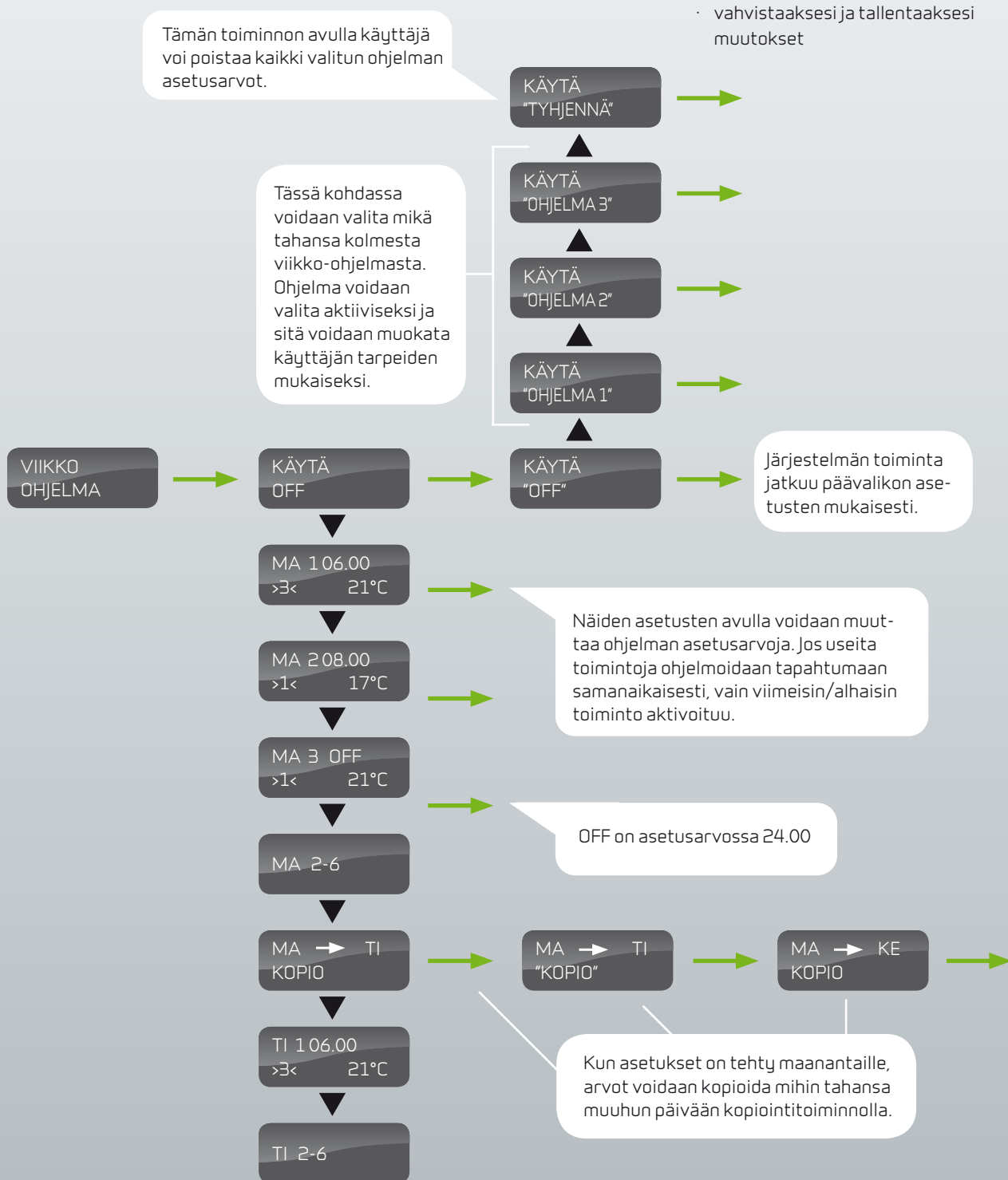
▲ tai ▼

- valitaksesi valikkokohtan
- muuttaaksesi asetusarvoa

ENTER

- aktivoidaksesi valikkokohtan (asetusarvo vilkkuu)
- vahvistaaksesi ja tallentaaksesi muutokset

Kuva 11: VIKKO-OHJELMA -valikko



Kolmen viikko-ohjelman tehdasasetukset:

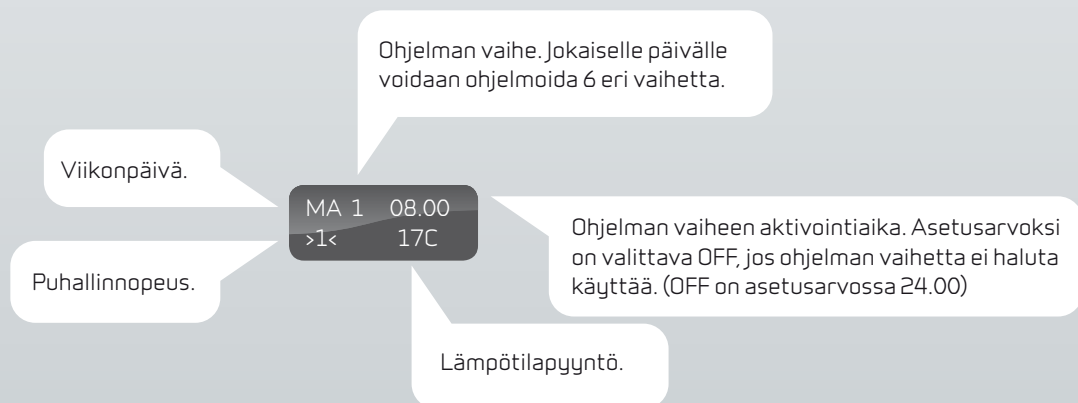
Ohjelma 1 soveltuu kotiin, jossa ei oleskella päivällä

Ohjelma 2 soveltuu kotiin, jossa oleskellaan myös päivällä

Ohjelma 3 soveltuu toimistokäyttöön

Ohjelma	Viikonpäivä	Toiminto	Aika	Ilmanvaihto	Lämpötila
Ohjelma 1	maanantai - perjantai	1	6.00	3	21
		2	8.00	1	21
		3	15.00	3	21
		4	22.00	1	21
Ohjelma 2	lauantai - sunnuntai	1	8.00	3	21
		2	23.00	1	21
Ohjelma 3	maanantai - perjantai	1	7.00	3	21
		2	16.00	OFF	21

Viikko-ajastimen asetukset



TULOILMAN LÄMMITYS

(VAIN JOS LISÄLÄMMITIN KYTKETTY)

Tuloilman lämpötila säädetään valitun käyrän mukaan. Tuloilman lämpötila säädetään ulkoilman funktiona, eli mitä kylmempi on ulkona sitä lämpimämpi on tuloilma.

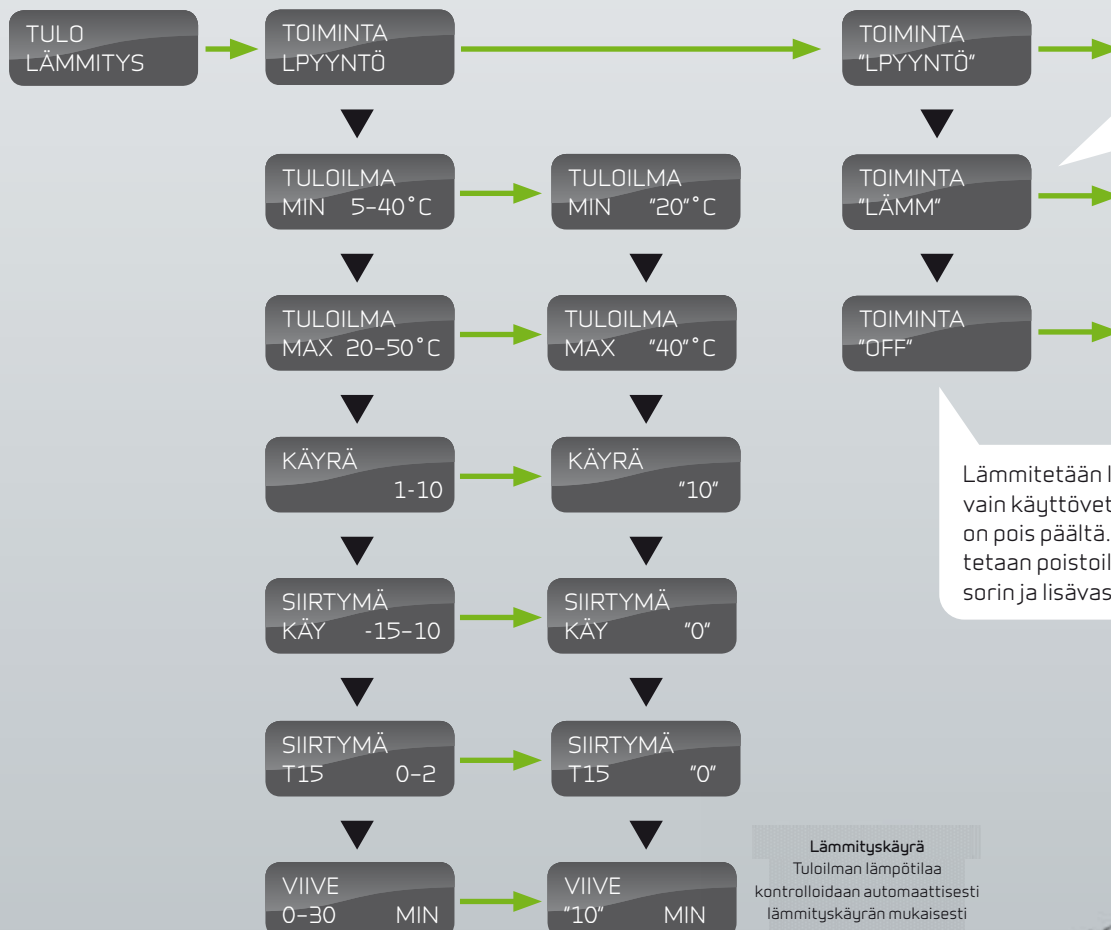
TULO Min: Alhaisin tuloilman lämpötila, ohittaa käyräasetuksen

TULO Max: Korkein tuloilman lämpötila, ei sallita lämpimämpää vaikka käyrä pyytää.

Kun huonelämpötila on alle asetusarvon, kompressori alkaa lämmittää ilmaa. On mahdollista lämmittää ilmaa lämpöpumpulla, kun viivästetään lisälämmityksen päällemenoä.

OFFSETT15 (panelin anturi) Erotus huonelämpötilasta milloin lisälämmityksen sallitaan lähteä päälle.

Viikkuvat asetukset on erotettu lainausmerkeillä "".



Kuva 11: TULOILMAN LÄMMITYS -valikko

Muuta asetusta painamalla:

▲ tai ▼

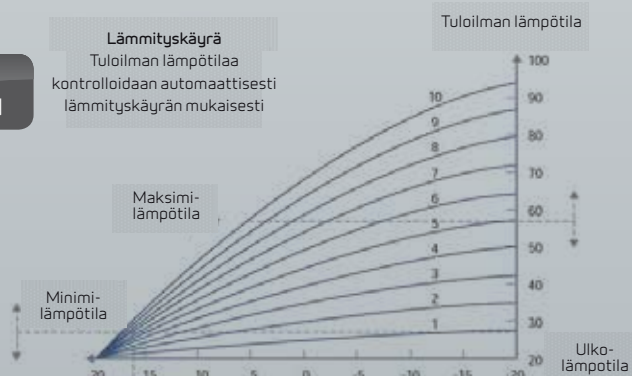
- valitaksesi valikkokohdan
- muuttaaksesi asetusarvoa

ENTER

- aktivoidaksesi valikkokohdan (asetusarvo vilkkuu)
- vahvistaaksesi ja tallentaaksesi muutokset

Kompressoria säädetään T15 anturin mukaan. Tuloilma lämmitetään seuraavasti, 1 ristivirtalämmönvaihdin, 2 kompressori, 3 lisälämmitin.

Lämmitetään lämpöpumpulla vain käyttövettä. Ilmanvaihto on pois päältä. Käyttövesi tuotetaan poistoilman/kompressorin ja lisävastuksen avulla.



KESKUSLÄMMITYS

Lämminvesivaraajan ohjausasetukset ovat KESKUSLÄMMITYS -valikossa. Näytetyt arvot ovat suositusarvoja.

Vilkkuvat asetukset on erotettu lainausmerkeillä "".

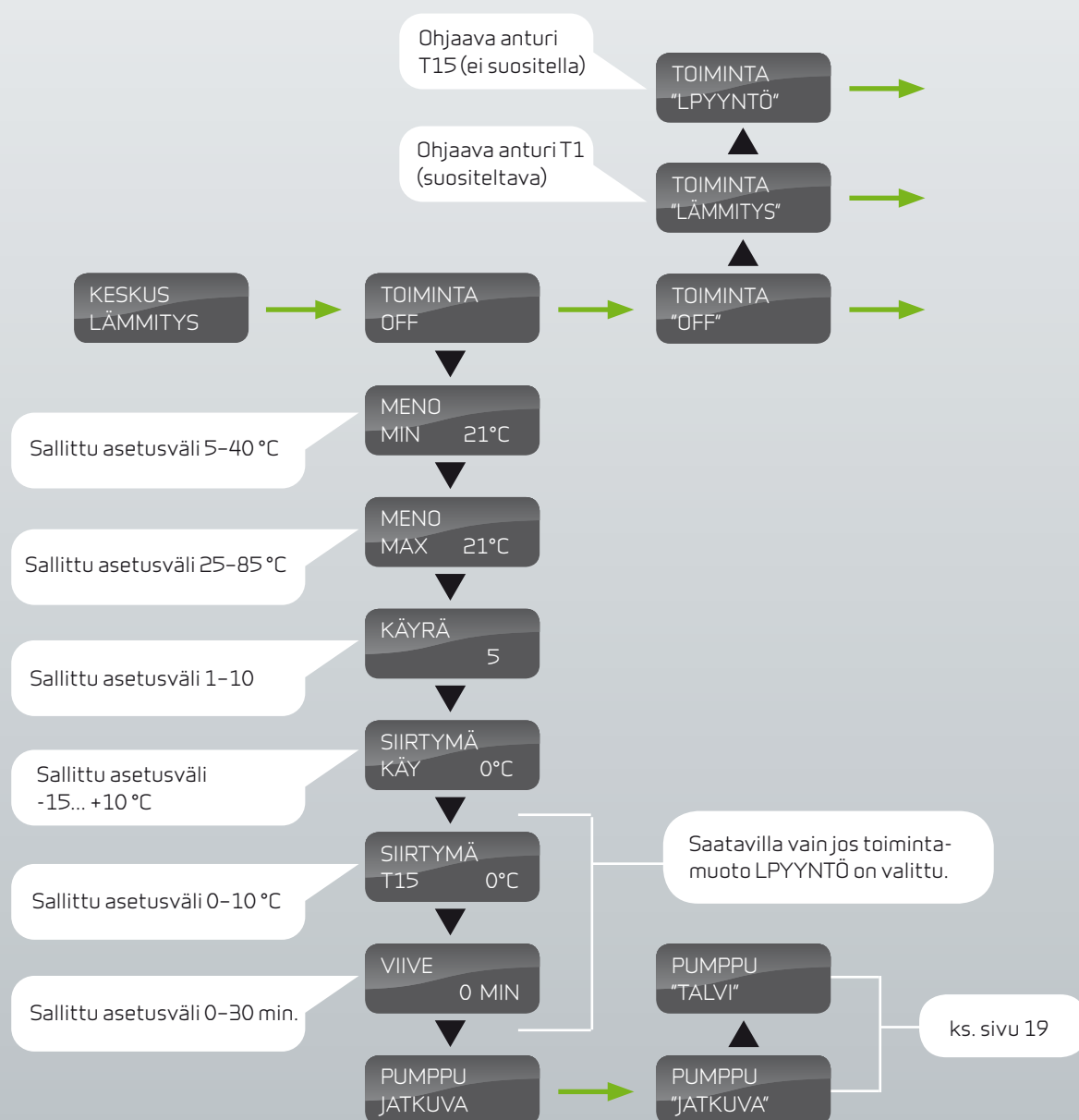
Muuta asetusta painamalla:

▲ tai ▼

- valitaksesi valikkokohdan
- muuttaaksesi asetusarvoa

ENTER

- aktivoitaksesi valikkokohdan (asetusarvo vilkkuu)
- vahvistaaksesi ja tallentaaksesi muutokset



Kuva 12: KESKUSLÄMMITYS -valikko

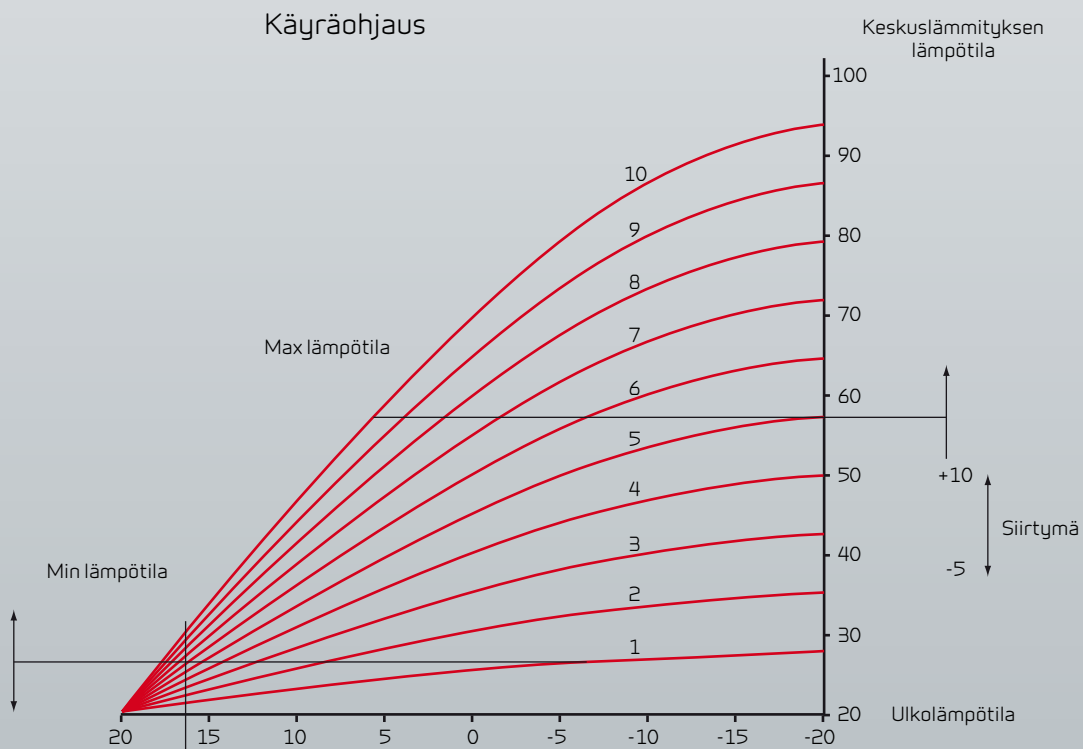
KESKUSLÄMMITYS-TOIMINTO

Lisäkuvaus CTS 602 -ohjausyksikön asetuksista, joilla voidaan ohjata EC9-laitteen keskuslämmitystoimintoa.

Käyttötapa

Järjestelmälle voidaan valita kolme eri käyttötappaa:

Käyttötapa	Keskuslämmityksen tila	Tvirtaus määräytyy seuraavasti:	Kiertovesipumppu	Lämpöpumppu
OFF	Off	Ei virtausta	Off, mutta jumiutumisenesto käyt. On, kun ulkoläm. alle 2°C	On, käyttövesi ja ilma.
Lämmitys	On	Käyrä miinus mahdollinen siirto xx°C käyrällä. Mahd. jatkuva virtaus, ks. käyrä.	On/off. Riippuu valitusta pumpputilasta/pyynnöstä.	On, käyttövesi ja ilma.
L. pyyntö	On/off, seuraa T15-anturia	Käyrä miinus mahdollinen siirto xx°C käyrällä	On/off. Riippuu valitusta pumpputilasta/pyynnöstä.	On, käyttövesi ja ilma.



Meno min

Tämän toiminnon avulla määritetään minimivirtauslämpötila. Asetus kumoaa käyräohjaustoiminnon laskemat alemmat arvot. Toimintoa voidaan tarvita esimerkiksi lattialämmityksen yhteydessä, kun halutaan pitää yllä määrättyä lämpötilaa mukavuussyistä.

Meno max

Tämän toiminnon avulla määritetään maksimivirtauslämpötila. Asetus kumoaa käyräohjaustoiminnon laskemat suuremmat arvot.

Käyrä

Virtauslämpötilaa ohjataan automaattisesti valitun käyrän perusteella. Katso edellisellä sivulla oleva kaaviokuva.

Virtauslämpötila määräytyy ulkolämpötilan funktiona: mitä matalampi ulkolämpötila, sitä korkeampi virtauslämpötila. Käyrä nro 1 soveltuu hyvin eristettyihin taloihin, joissa on pieni lämpöhukka, ja käyrä nro 10 soveltuu heikosti eristetyille taloille, joissa on suuri lämpöhukka. Käyrä nro 2 soveltuu useimpiin uusiin lattialämmityksellä varustettuihin taloihin. Käyräohjaustoiminto on käytössä vain ennalta määritettyjen minimi- ja maksimivirtauslämpötilojen välillä.

Jos virtauslämpötilan halutaan pysyvän vakiona, minimi- ja maksimivirtauslämpötilojen eroksi on asetettava 1°C. Esim. minimivirtauslämpötila = 49°C ja maksimivirtauslämpötila = 50°C.

Siirtymä käy

Tämän toiminnon avulla käyriä voidaan siirtää (1°C askelin) 10°C ylöspäin ja 5°C alaspäin.

Siirtymä

Tätä toimintoa käytetään vain kun LPYYNTÖ -toiminto on aktivoitu. Tässä valikossa asetettu arvo on astemäärä, jonka lämpötila voi pudota huoneenlämmön alapuolelle, ennen kuin keskuslämmitys käynnistyy. Poikkeamaksi voidaan valita arvo 1–5°C välillä, minkä avulla ilma-ilma-lämpöpumpulle voidaan antaa korkeampi prioriteetti kuin sähkötoimiselle keskuslämmityskattilalle.

Viive

Tätä toimintoa käytetään myös keskuslämmityksen ohjauksen yhteydessä. Syötetty arvo määrittää ajanjakson, jonka poikkeama kohdassa siirtymä T15 syötetystä halutusta huoneenlämpötilasta vallitsee, ennen kuin keskuslämmitys käynnistetään.

Pumppu

Keskuslämmitysjärjestelmän kiertovesipumpun yksi kahdesta mahdollisesta asetuksesta valitaan tällä toiminnolla.

TALVI = toiminta tarvittaessa (sisältää jälkivirtauksen).

JATKUVA = jatkuva toiminta.

LÄMMIN VESI

Käyttöveden lämmitystä koskevat tiedot ovat LÄM. VESI -valikossa. Näytetyt arvot ovat suositusarvoja.

Vilkkuvat asetukset on erotettu lainausmerkeillä "".

Muuta asetusta painamalla:

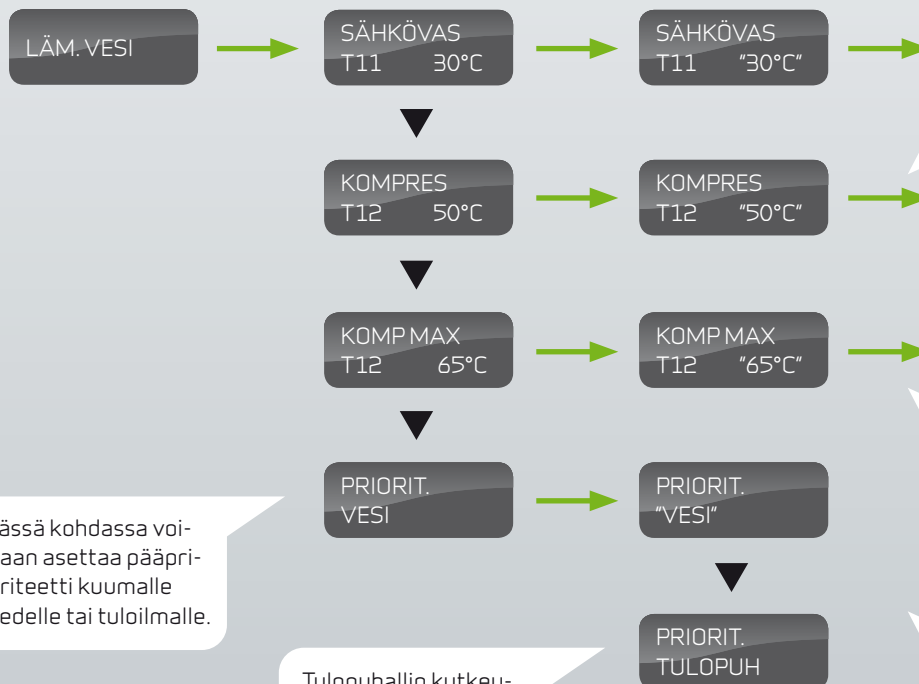
▲ tai ▼

- valitaksesi valikkokohtan
- muuttaaksesi asetusarvoa

ENTER

- aktivoitaksesi valikkokohtan (asetusarvo vilkkuu)
- vahvistaaksesi ja tallentaaksesi muutokset

Lisäsähkölämmityksen (T11) lämpötila on määritettävä 5–10 °C matalammaksi kuin kompressorin ensisijainen lämmityslämpötila (T12). T11:n sallittu asetusväli on 5–85 °C.



Käyttövesi lämmitetään ensisijaisesti lämpöpumpulla, joka siirtää energiaa veteen vesisäiliössä olevan lauhduttimen kautta. Lisäsähkölämmitys voidaan kytkeä päälle lämmitysajan lyhentämiseksi, jos kuumaa vettä tarvitaan paljon tai jos järjestelmä on kytketty jatkuvaan ilmanvaihtoon. T12:n sallittu asetusväli on 5–60 °C. Suosittelemme T12:n asetusarvoksi 45–55 °C.

Kompressorin kytkeytyminen turvallisuuksista pois päältä tässä lämpötilassa veden ylikuumenemisen estämiseksi. 65 °C on oletusarvo. Sallittu asetusväli on 60–80 °C. Suositus 80 astetta.

Tulopuhallin pysähtyy heti kun vettä käytetään. Tällöin saadaan veden lämmitykselle enemmän tehoa. Poisto jatkaa normaalisti ja korvausilma tulee kanavistoja pitkin.

Tässä kohdassa voidaan asettaa pääprioriteetti kuumalle vedelle tai tuloilmalle.

Tulopuhallin kytkeytyy pois päältä vasta kun veden käyttö on jatkunut pidempään.

Kuva 13: LÄM. VESI -valikko

Ilmanvaihtotapaa vaihdettaessa vaihtuvat myös kuumavesisäiliön ylä- ja alosan lämpötila-asetukset: tarkasta asetusvaihtojen jälkeen.

VIILENNYS

Tämän valikon avulla voidaan määrittää lämpötila (suhteessa huonelämpötila-asetukseen), jossa jäähdytystoiminto käynnistyy.

Viikkuvat asetukset on erotettu lainausmerkeillä "".

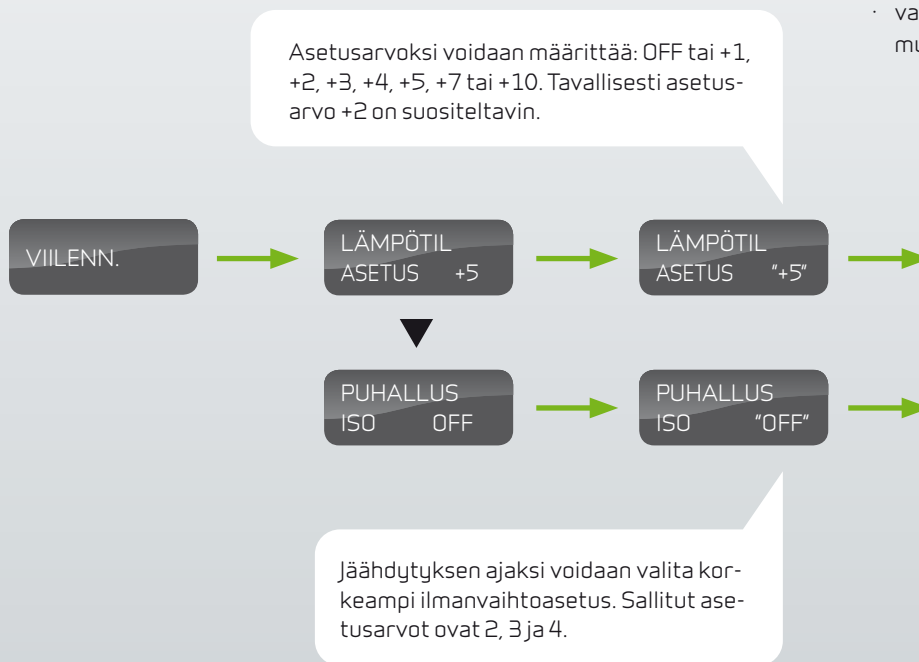
Muuta asetusta painamalla:

▲ tai ▼

- valitaksesi valikkokohtaan
- muuttaaksesi asetusarvoa

ENTER

- aktivoitaksesi valikkokohtaan (asetusarvo vilkkuu)
- vahvistaaksesi ja tallentaaksesi muutokset



Kuva 14: VIILENNYS-valikko

Esimerkki:

Haluttu huonelämpö (asetetaan päävalikossa) =	21°C
Lämpötilan asetus =	5°C
Kompressori käynnistyy jäähdytystä varten =	26°C

KOSTEUS

(ANTURI LISÄVARUSTE)

Tässä valikossa on mahdollista säätää ilmanvaihtoa kosteustason mukaan.

Pieni ilmanvaihto on mahdollista vain talvella ja alle 30 % kosteudessa. Tehokas ilmanvaihto tulee päälle, jos kosteus nousee 10 % tai yli viimeisen 24 tunnin keskiarvosta. Tehostus menee pois päältä, kun kosteus laskee 3 % tai enemmän verrattuna 24 tunnin keskiarvoon.

Voi kestää yli kolme minuuttia, että ilmanvaihto vakiintuu.

Viikkuvat asetukset on erotettu lainausmerkeillä "".

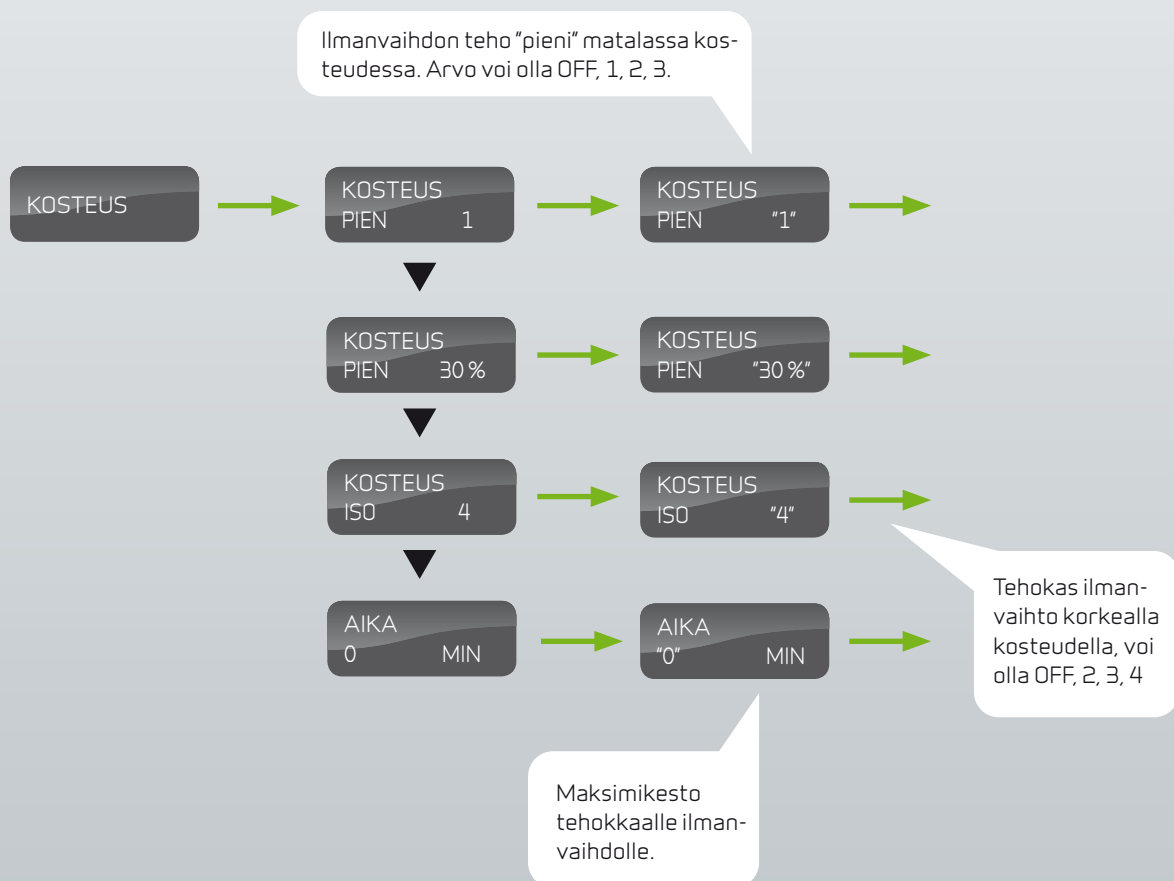
Muuta asetusta painamalla:

▲ tai ▼

- valitaksesi valikkokokohdan
- muuttaaksesi asetusarvoa

ENTER

- aktivoitaksesi valikkokokohdan (asetusarvo vilkkuu)
- vahvistaaksesi ja tallentaaksesi muutokset



Kuva 14: KOSTEUS-valikko

CO₂

Tässä valikossa voidaan säätää ilmanvaihtoa CO₂-tason mukaan. CO₂-anturit ovat lisävarusteita ja ne tarvitaan, jotta laite voi toimia CO₂-tason mukaan.

Viikkuvat asetukset on erotettu lainausmerkeillä "".

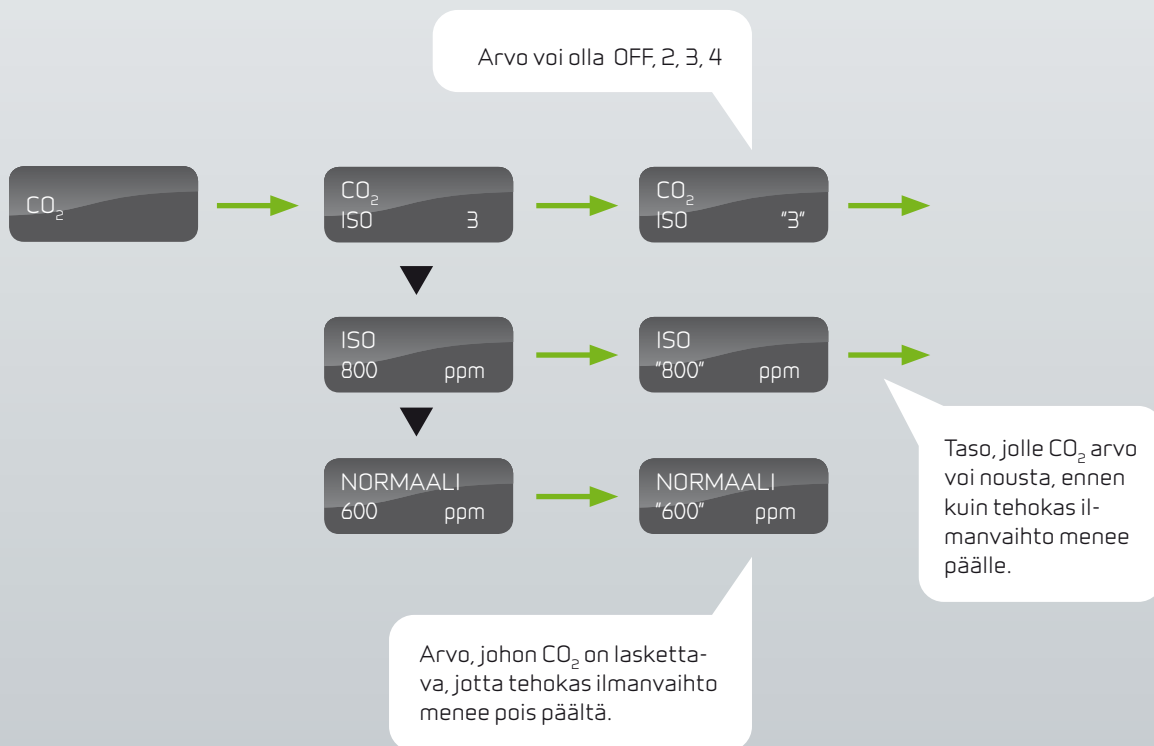
Muuta asetusta painamalla:

▲ tai ▼

- valitaksesi valikkokokohdan
- muuttaaksesi asetusarvoa

ENTER

- aktivoitaksesi valikkokokohdan (asetusarvo vilkkuu)
- vahvistaaksesi ja tallentaaksesi muutokset



Kuva 14: CO₂-valikko

ILMANVAIHTO

ILMANVAIHTO-valikossa voidaan määrittää yksi kolmesta mahdollisesta ilmanvaihtoasetuksesta käyttäjän tarpeiden mukaan.

Viikkuvat asetukset on erotettu lainausmerkeillä "".

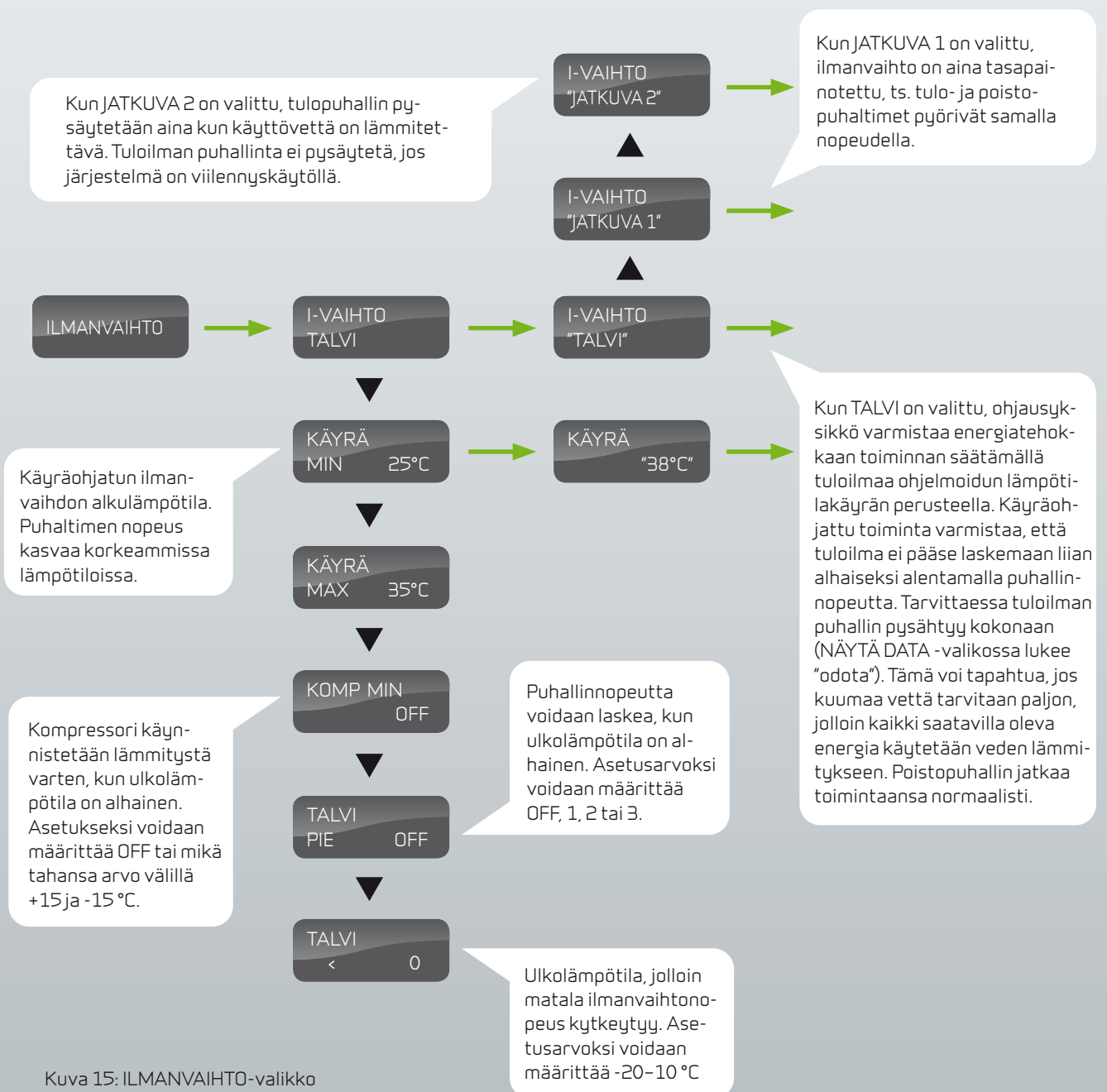
Muuta asetusta painamalla:

▲ tai ▼

- valitaksesi valikkokohdan
- muuttaaksesi asetusarvoa

ENTER

- aktivoitaksesi valikkokohdan (asetusarvo vilkkuu)
- vahvistaaksesi ja tallentaaksesi muutokset



Kuva 15: ILMANVAIHTO-valikko

ILMANSUODATIN

ILMANSUODIN-valikossa voidaan määrittää aikaväli suodattimen vaihdosta/tarkastuksesta ilmoittavalle hälytykselle.

Tehdasasetuksella hälytys aktivoituu 90 vuorokauden välein.

Vilkkuvat asetukset on erotettu lainausmerkeillä ""

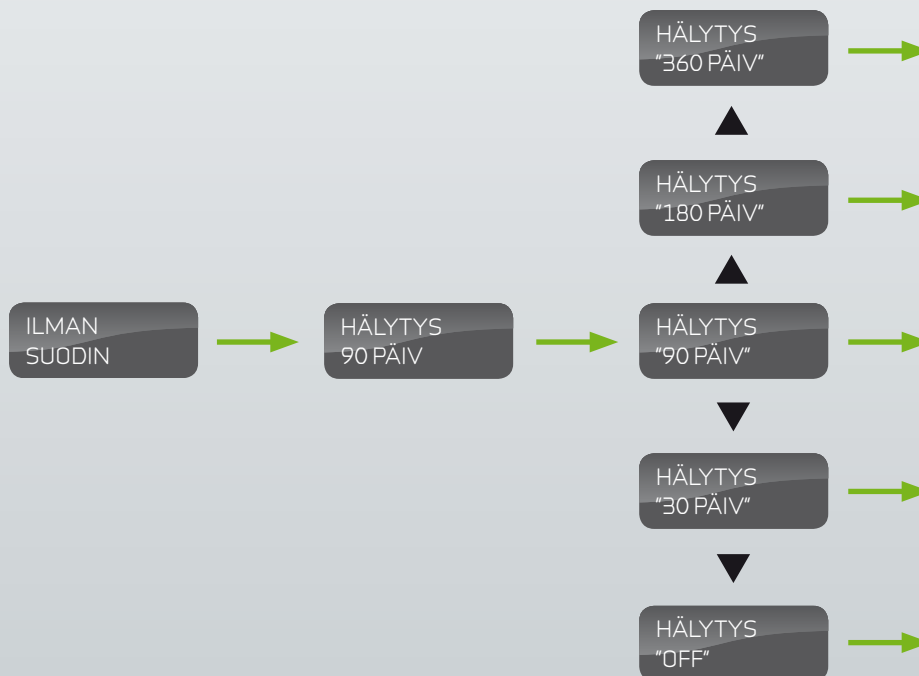
Muuta asetusta painamalla:

▲ tai ▼

- valitaksesi valikkokokohdan
- muuttaaksesi asetusarvoa

ENTER

- aktivoitaksesi valikkokokohdan (asetusarvo vilkkuu)
- vahvistaaksesi ja tallentaaksesi muutokset



Kuva 16: ILMANSUODIN-valikko

LÄMPÖTILAN SÄÄTÖ

LÄMPÖTILAN SÄÄTÖ -valikossa aktiivinen kompressorijäähdytys voidaan kytkeä pois päältä, kun ulkolämpötila laskee tietyn pisteen alapuolelle.

Vilkkuvat asetukset on erotettu lainausmerkeillä " ".

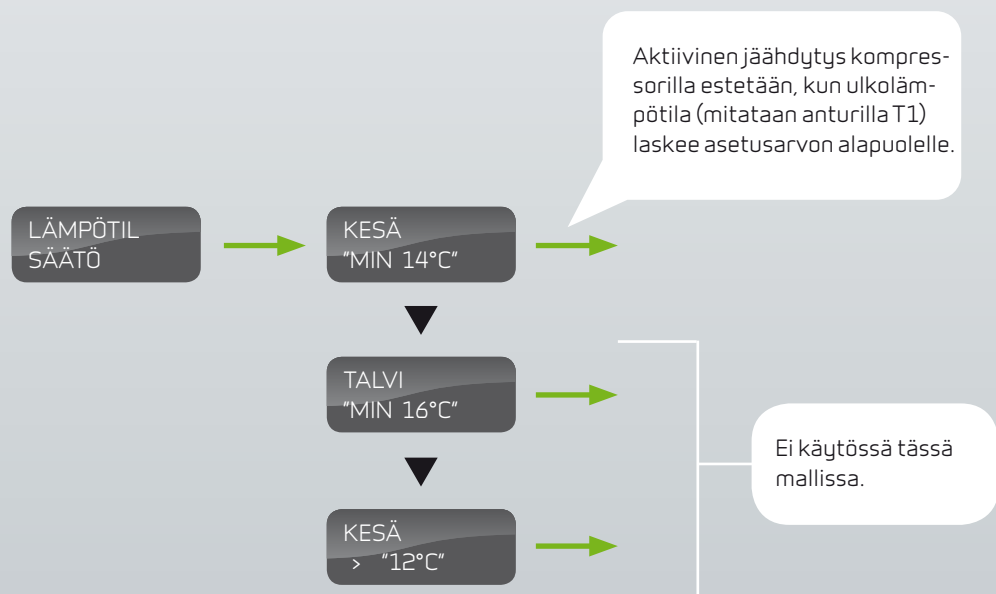
Muuta asetusta painamalla:

▲ tai ▼

- valitaksesi valikkokohtan
- muuttaaksesi asetusarvoa

ENTER

- aktivoitaksesi valikkokohtan (asetusarvo vilkkuu)
- vahvistaaksesi ja tallentaaksesi muutokset



Kuva 17: LÄMPÖTILAN SÄÄTÖ -valikko

KIELI

Tässä valikossa voidaan valita valikoissa käytettävä kieli.

Vilkkuvat asetukset on erotettu lainausmerkeillä "".

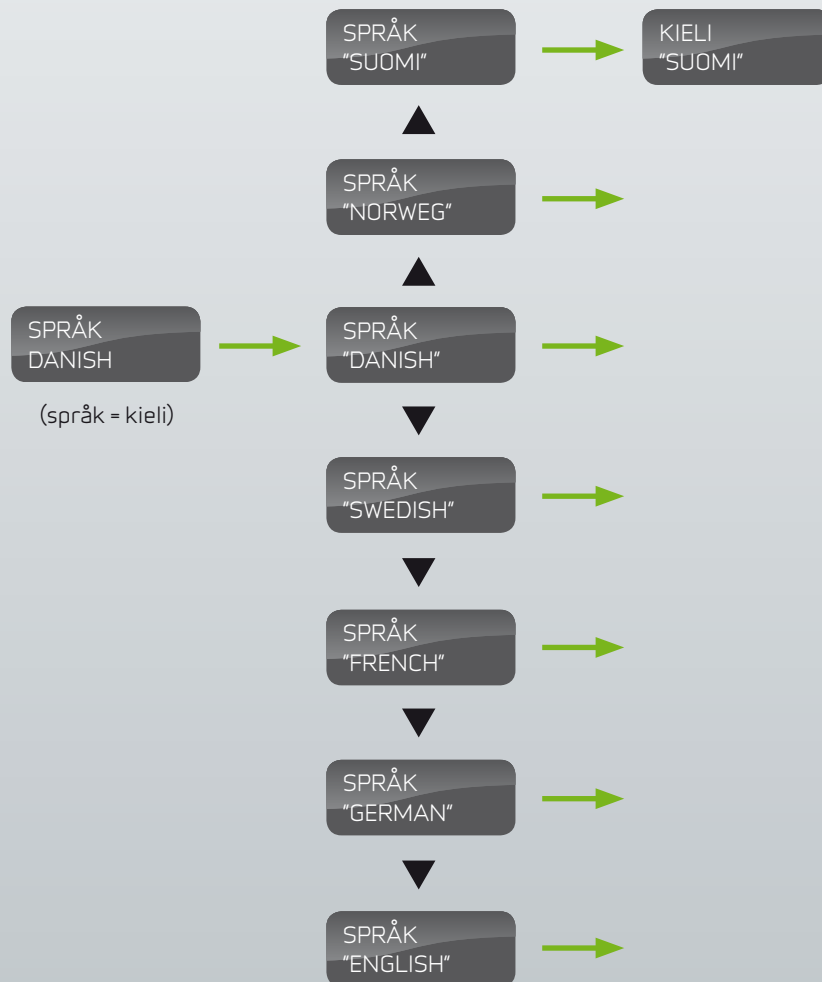
Muuta asetusta painamalla:

▲ tai ▼

- valitaksesi valikkokohtan
- muuttaaksesi asetusarvoa

ENTER

- aktivoitaksesi valikkokohtan (asetusarvo vilkkuu)
- vahvistaaksesi ja tallentaaksesi muutokset



Kuva 18: KIELI-valikko

VIANETSINTÄ

Jos laitteen käytössä ilmenee ongelmia, tarkista seuraavat seikat ennen kuin soitat huoltoliikkeeseen.

Tarkista, vilkkuuko CTS 602 -ohjausyksikön etupaneelissa oleva LED-merkkivalo. Jos vilkkuu, katso kohdasta NÄYTÄ HÄLYT hälytyksen syy. Koita kuitata hälytys sivun 10 ohjeen mukaan. Jos hälytys ei kuitaannu, käytä laitteen virtoja pois. Jos ei hälytys vielääkään ole kuitaantunut, ota yhteys huoltoliikkeeseen.

- **Laite toimii, mutta teho on heikko.**

Tarkista, että laitteen ilmansyöttö on riittävä. Tarkista että suodattimet eivät ole tukkiutuneet, ja tarkista myös että talon ulkoseinässä olevan ilmanottoaukko ei ole tukkeutunut. Jos ilmanottoaukossa on tiheä verkko, poista se. Tarkista, että venttiilit on avattu riittävästi. 98 prosentissa tapauksista ongelmat johtuvat tukkeutuneista suodattimista. Lisää ilmanvaihtoa tarvittaessa.

- **Laite toimii, mutta kuumaa vettä ei tule.**

Tarkista, onko säiliössä kuumaa vettä. Jos järjestelmä on varustettu kiertovesipumpulla, mutta piiriä ei ole eristetty, seurauksena voi olla suuri lämpöhukka, mikä heikentää laitteen tehoa merkittävästi.

Onko haluttu veden lämpötila (T12) asetettu oikein CTS-ohjausyksikössä? Yleensä veden lämpötilan on oltava välillä 45–55°C. Tarkista käyttöveden asetukset (sivu 20).

Onko syötettävä ilma liian kylmää tai syötettävä määrä liian alhainen? Tarkista suodattimet ja venttiilit.

- **Laite ei toimi.**

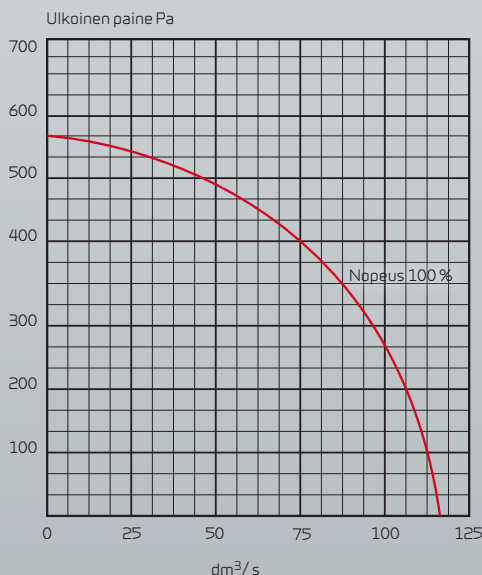
Tarkista, onko sulake palanut. Tarkista, onko kuuman veden suojatermostaatti (B41 kuvassa 2 sivulla 5) lauennut. Jos näin on, nollaa termostaatti painamalla painiketta. Jos termostaatti laukeaa uudelleen, ota yhteys paikalliseen huoltoliikkeeseen.

- **Ei keskuslämmitystä.**

Tarkista, onko kuuman suojatermostaatti (B42 kuvassa 2 sivulla 5) lauennut. Jos näin on, nollaa termostaatti painamalla painiketta. Termostaatti jatkaa toimintaa normaalisti, kun veden lämpötila on pudonnut 10–15°C. Jos termostaatti laukeaa uudelleen, ota yhteys paikalliseen huoltoliikkeeseen. Tarkista asetukset sekä laitteen virransyöttö.

TEKNISIÄ ARVOJA

Puhallinkäyrä



Puhalluskäyrät

Käytettävissä oleva ulkoinen staattinen paine Pa. Kanaviston ja suotimien aiheuttamaa painehäviötä ei ole huomioitu.

ENERGIAN- SÄÄSTÄMISOHJEITA

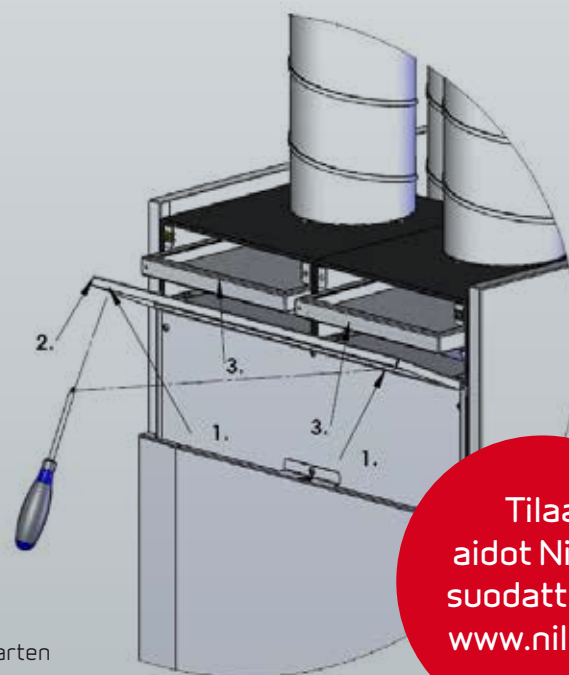
- Käytä ILMANVAIHTO-valikon TALVI-asetusta kylmillä ajanjaksoilla.
- Pidä käyttöveden lämpötila suhteellisen alhaisena. Kokeile esimerkiksi 50°C lämpötilaa.
- Pidä apulämmitysvastuksen lämpöpyyntöä pienenä, esim. +30 C ja suurena ja käytä sitä vain silloin kun kuumun veden tarve on poikkeuksellisen suuri.
- Älä pidä puhaltimia liian kovalla, teho 2 on useimmissa tapauksissa riittävä.
- Vältä käyttöveden kiertoa.
- Eristä kanavat suunnittelijan ohjeiden mukaisesti.
- Muista pitää paneelin lämpötilapyyntö talvella korkeana, esim. +28. Lattialämmitys toimii ulkoilman lämpötilan mukaan.
- Pidä lattiat mahdollisimman viileinä.

HUOM! Ensimmäisen vuoden energiankulutus on aina hieman normaalia suurempi.

SUODATTIMIEN VAIHTO

Tarkista suodattimet vähintään 3 kk välein.

- Suodattimet pitää vaihtaa tai puhdistaa tarpeen mukaan. Yleensä suodattimet tulee uusia kerran vuodessa. CTS 602 -ohjauspaneelin suodatinvahti-toiminnolla voit asettaa hälytyksen vaihdolle/tarkastukselle. Kts. sivu 29.



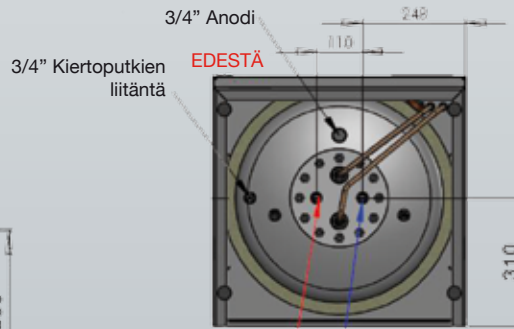
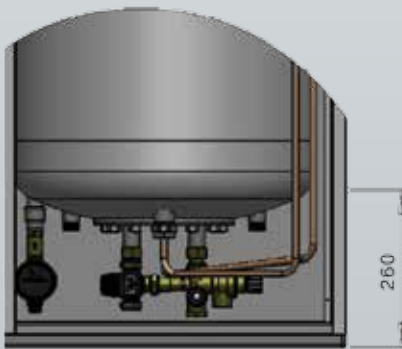
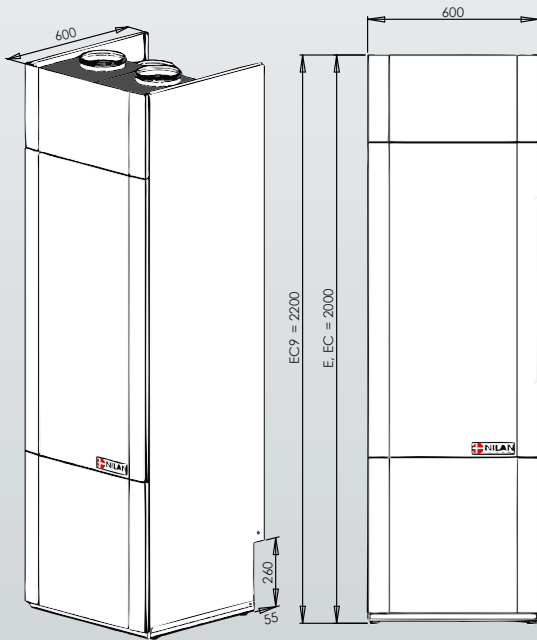
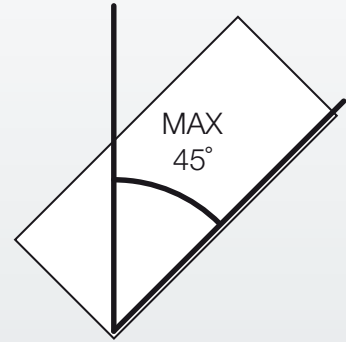
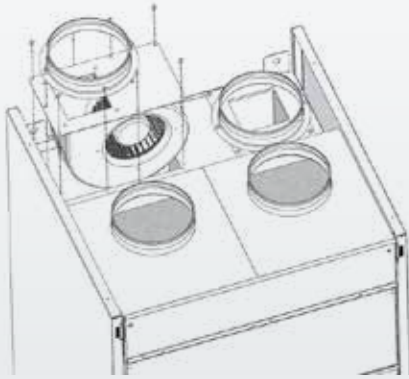
Suodattimen vaihto

1. Avaa ruuvit
2. Poista suodatinkotelon luukku
3. Vedä suodatinkehikot ulos puhdistusta tai uusimista varten

!Tiheämpi suodatin vasemmalla puolella.

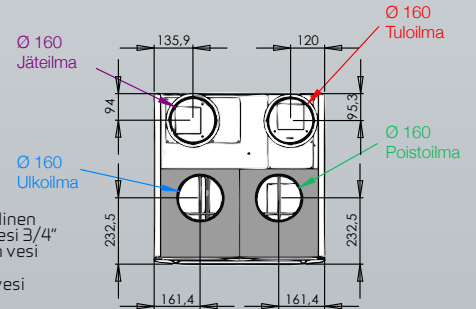
Tilaa
aidot Nilan-
suodattimet
www.nilan.fi

Puhaltimen moottorin vaihto

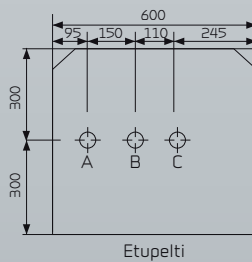
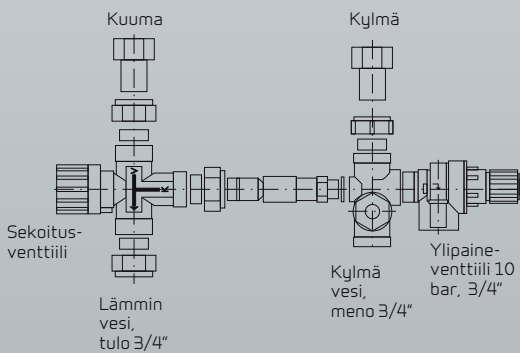


3/4" Kuuman veden ulostulo

3/4" Kylmän veden sisäänotto

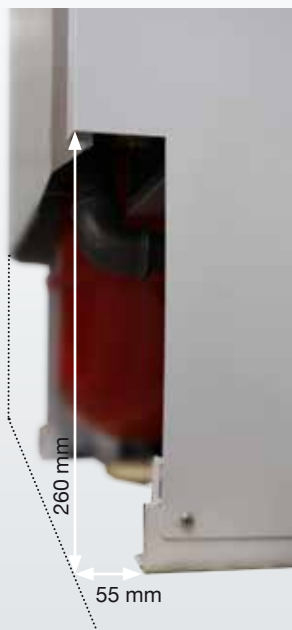


- A= Mahdollinen kiertovesi 3/4"
- B= Lämmin vesi 3/4"
- C= Kylmä vesi 3/4"



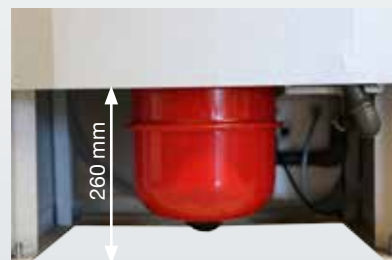


Kuva 19: EC9 edestä

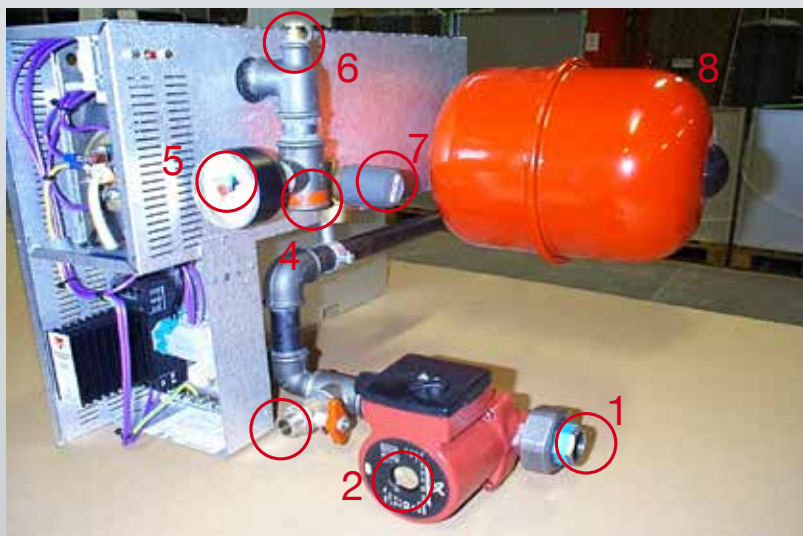


Kuva 20: EC9 sivusta

Kuva 21: EC9 takaa



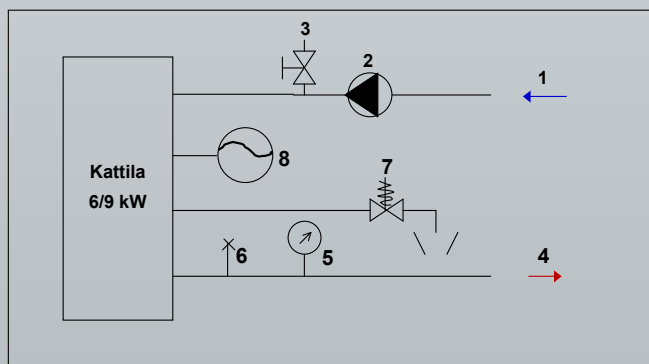
Sähkökattilan vesikytkentä

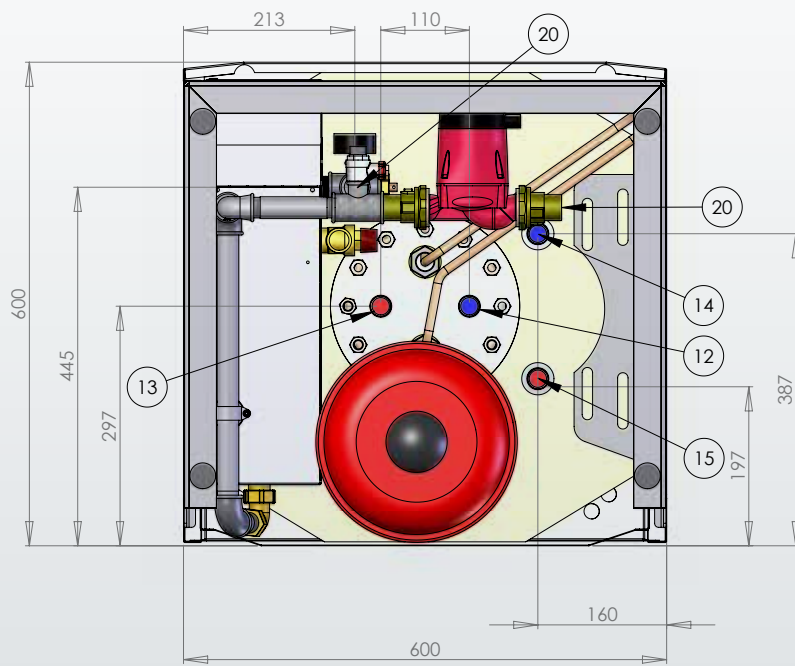


1. Kattila, paluu (3/4" muhvi)
2. VJ-pumppu
3. Täyttö/tyhjennyshana (1/2" nippeli)
4. Meno (3/4" muhvi)
5. Manometri (0-4 bar)
6. Ilmaus
7. Kattilan ylipaineventtiili 2,5 bar (3/4" muhvi)
8. Paisunta-astia 10 l.

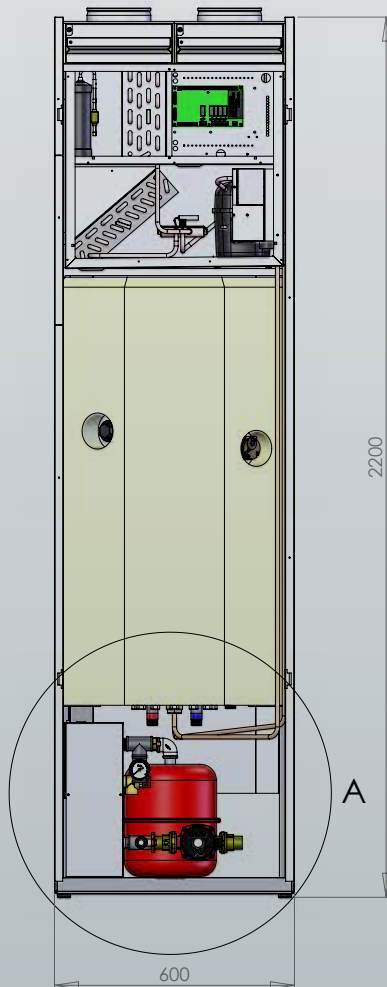
Kuva 22: Sähkökattilan vesikytkentä

Putkikaavio

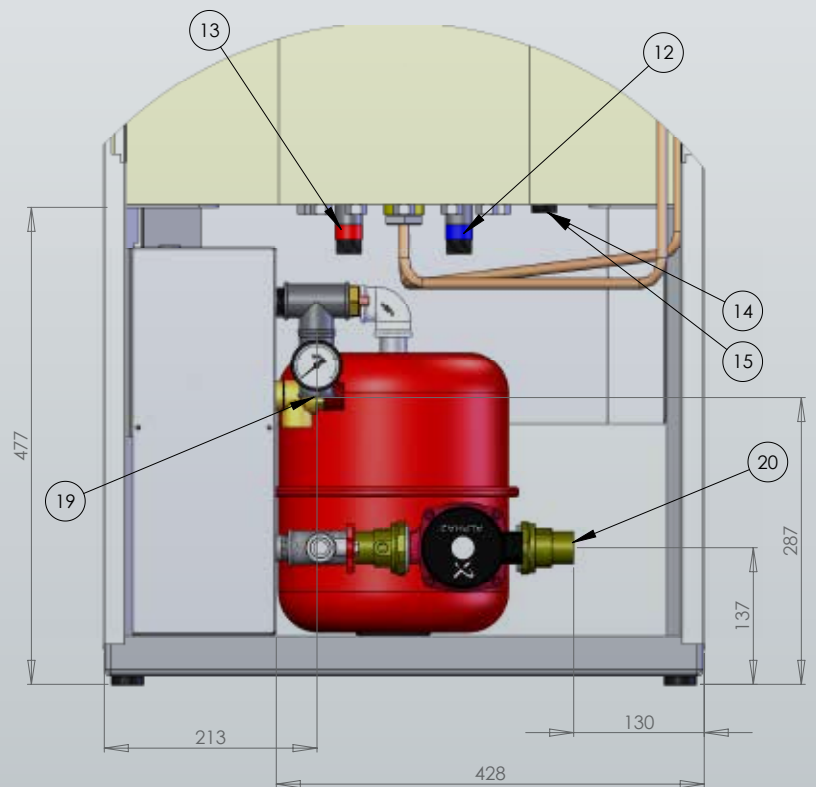




- 12. 3/4" Kylmä vesi
- 13. 3/4" Kuuma vesi
- 14. 3/4" Aurinkokierukan paluu (sol)
- 15. 3/4" Aurinkokierukan meno (sol)
- 19. 3/4" Keskuslämmitys meno
- 20. 3/4" Keskuslämmitys paluu



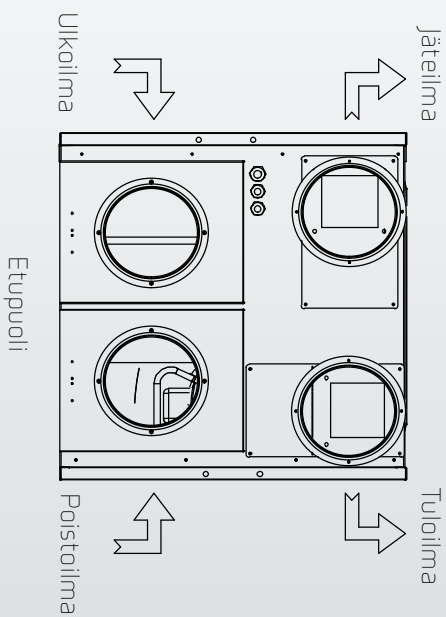
- 12. 3/4" Kylmä vesi
- 13. 3/4" Kuuma vesi
- 14. 3/4" Aurinkokierukan paluu (sol)
- 15. 3/4" Aurinkokierukan meno (sol)
- 19. 3/4" Keskuslämmitys meno
- 20. 3/4" Keskuslämmitys paluu



- 12. 3/4" Kylmä vesi
- 13. 3/4" Kuuma vesi
- 14. 3/4" Aurinkokierukan paluu (sol)
- 15. 3/4" Aurinkokierukan meno (sol)
- 19. 3/4" Keskuslämmitys meno
- 20. 3/4" Keskuslämmitys paluu

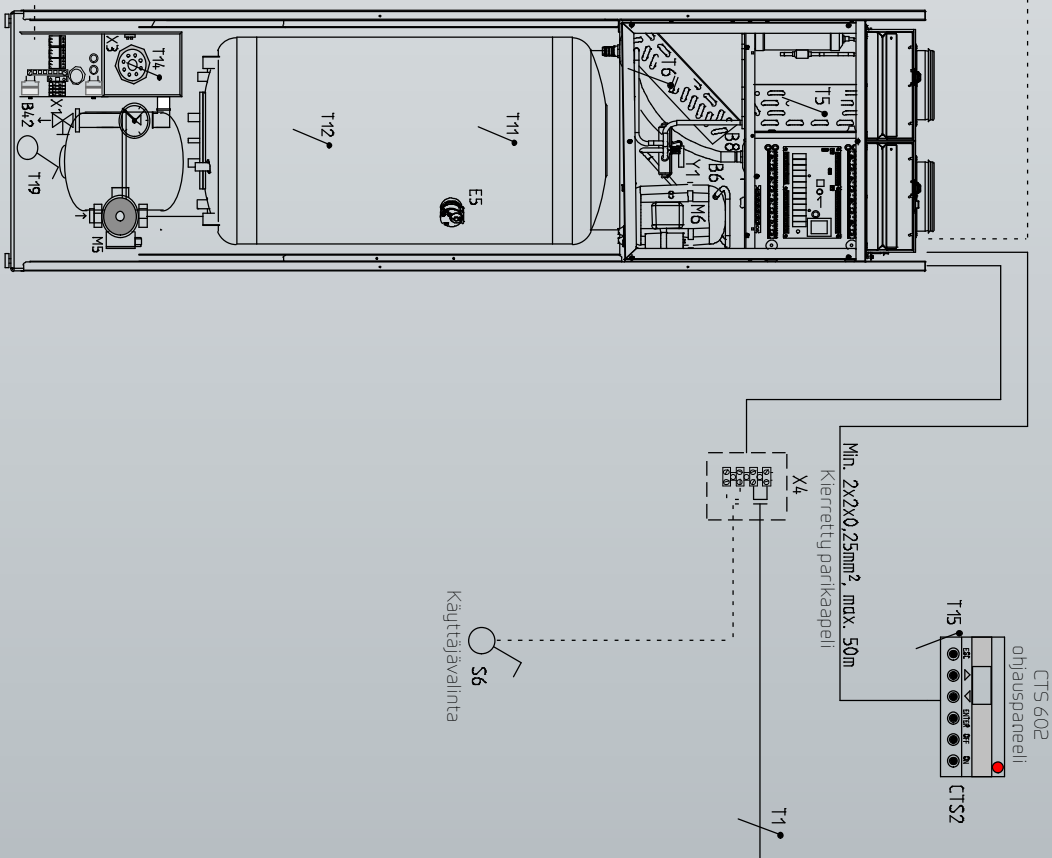
SÄHKÖKAAVIOT

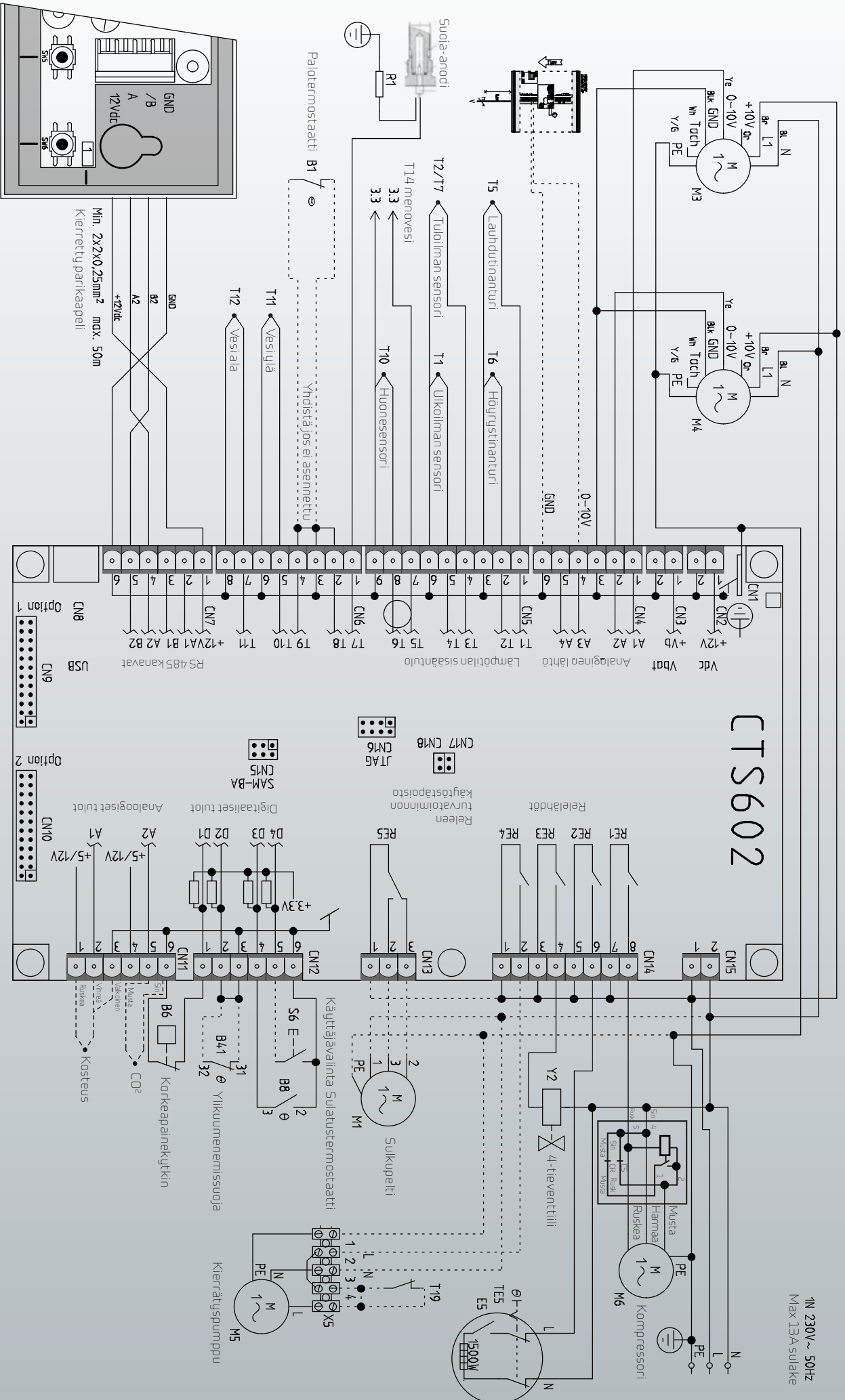
1. CTS 602 ohjauspaneeli on sijoitettava jäätymiseltä
2. Jos T15 on valittu ohjaavaksi sensoriksi, ohjauspaneeli on sijoitettava tuuletettuun tilaan
3. T7 on sijoitettava lisälämmittimen jälkeen
4. T10 on sijoitettava jäätelimakanaan tai venttiiliin.
5. Lisävarusteet on merkitty katkoviivalla
6. Ulkoiset komponentit eivät ole Nilanin toimittamia
7. PCB on CTS 602:n lisävaruste
8. T11 on sijoitettava pohjoisseinälle
9. Suojatermostaatti: Pysäyttää pumppu lämpötilan noustessa liian korkealle esimerkiksi lämmittimyksessä. Ei Nilanin toimittama.



Virransyöttö
1N 230V ~ 50Hz max. 16A
Turvakäytin

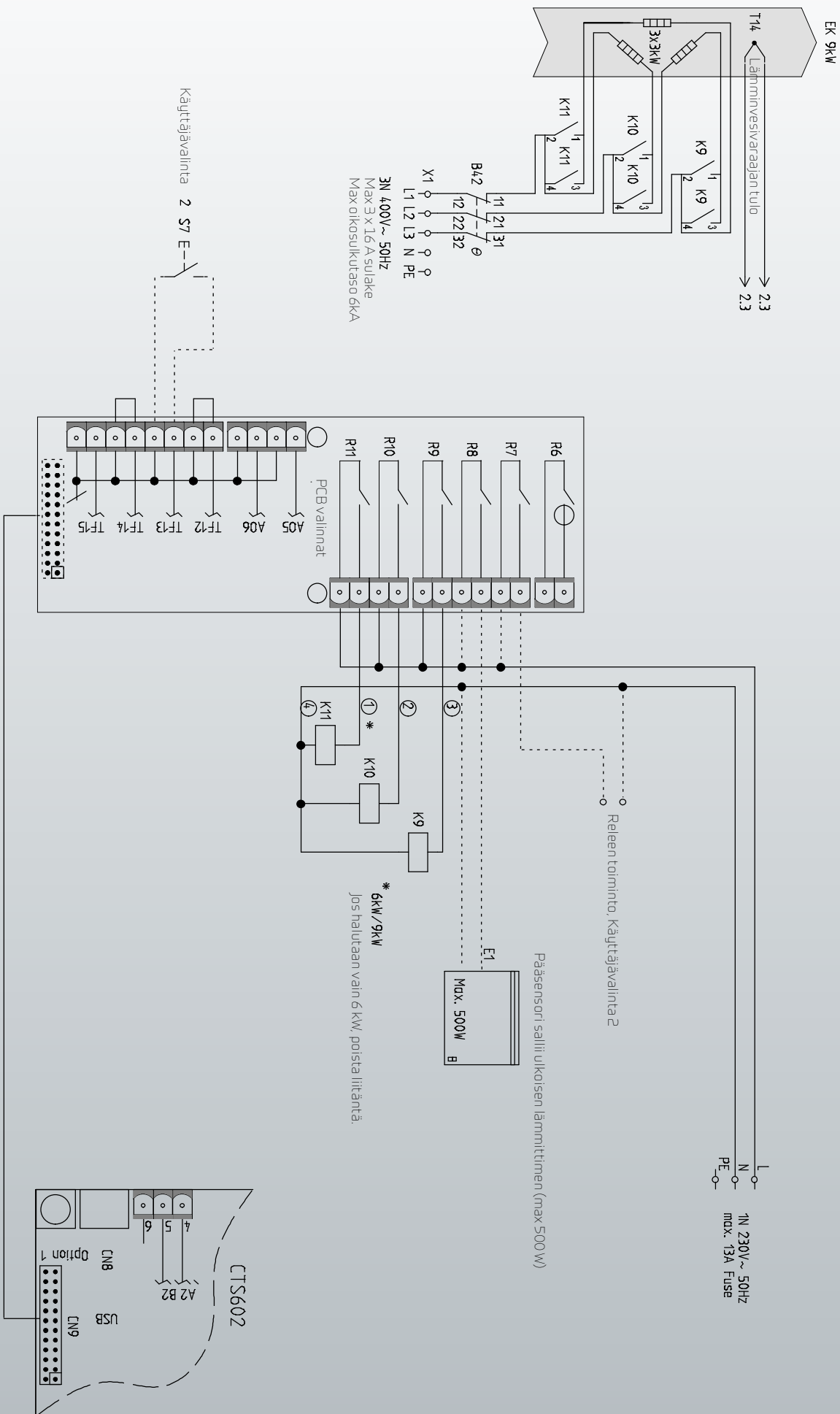
Virransyöttö
1N 230V ~ 50Hz max. 16A
Turvakäytin





CTS602

~N 230V ~ 50Hz
Max 13A suilake



VINKKEJÄ

Ulkoanturin asennus

- Laitteessa on anturi valmiiksi kytkettynä. Anturin johtoa voi tarvittaessa jatkaa 2 x 0,5 johdolla. Anturi sijoitetaan suojakoteloon asunnon pohjoisseinälle.

Käyttöpaneelin asennus

- CTS-600 paneelin asennetaan huonetilaan neutraalille alueelle. Paneelissa on huonelämpöanturi.
- Paneelin johdotus 4 x 0,25 mm².
- Paneelin mitat (k x l x s) 64 mm x 149 mm x 30 mm.

Danfoss-suojatermostaatin asennus

- Avaa laitteen alalevy. Poista kansi sinkitystä kattilalaatikosta. Kytke johdot niille osoitettuihin paikkoihin soke-ripalassa. Kiinnitä anturi menovesiputkeen, anturi on yleensä säätimessä kiinni.

Pelkän lattialämmityksen käyttö, ilmanvaihto pois päältä.

- Jos varaajassa ei ole vettä, varmista, että käyttöveden apuvastus on poissa päältä
 - Pidä nuoli alaspäin ja ENTER pohjassa n.10 sekuntia
 - Selaa valikko alas, valitse sieltä HUOLTO
 - Valitse sieltä LÄMM. VESI
- Muuta arvoksi OFF jos ON -tilassa.
- Perusnäytössä muutetaan puhallinnopeus → OFF
 - Perusnäytössä painetaan ENTER-näppäintä kunnes hakasulkujen välissä oleva puhallusteho vilkkuu. Arvo muutetaan OFF-tilaan painamalla toistuvasti nuoli alas -näppäintä. Arvo lukitaan painamalla ENTER -näppäintä.
- Kohdasta KESKUSLÄMM. on mahdollista säätää menovedelle minimi ja maksimiarvot. Suositellaan aluksi alhaisia lämpötiloja laatan liian nopean kuivumisen estämiseksi. Laatan ollessa kuiva asetetaan menoveden arvoiksi min 18 ja max 40. Normaali käyräasetus lattialämmityksellä varustetussa talossa on 2. Valikossa oleva siirtymä nostaa menoveden lämpö-tilan arvon mukaisesti.

Suoja-anodin tila ja vaihtaminen

- Tarkista anodin tilaa mittaavan järjestelmän tila kerran vuodessa. Irroita anodiin menevä johdin (kelta/vihreä), tällöin paneliin pitäisi syttyä HÄLYTYS ANODI. Aseta johdin takaisin ja kuittaa hälytys, anodin tilan tulisi näyttää Näytä data -valikossa normaalia.

Vaihtaminen

- Katkaise vedensyöttö varaajalle.
- Avaa lämminvesihana ja odota kunnes veden tulo loppuu.
- Anodi sijaitsee varaajan etuosassa.
- Avaa anodin yhde, anodi tippuu alas varaajasta.
- Varaajasta tulee hieman vettä kunnes tyhjiö lopettaa veden tulon.
- Jos anodin paksuus on alle 1,5 cm ja pituus alle 40 cm, vaihda anodi. Suoja-anodin voi tilata maahantuojalta www.nilan.fi

Ilmamäärien mittaus

- Aseta ilmanvaihto -asetus kohtaan JATKUVA1
- Laitteessa on EC-moottorit, puhallintehot mahdollista muuttaa sekä tulo- että poistopuhaltimille.
 - Huoltovalikosta mahdollisuus muuttaa puhaltimien tehoja. Pidä nuoli alas sekä enter-näppäintä pohjassa noin 10 sek. ajan. Irroita nappulat. Selaa valikkoa alaspäin, alimmaiseksi ilmestynyt "huolto" -valikko. Kohdasta "ilmanvaihto" on nyt mahdollista vaihtaa puhaltimen tehoja.

Mahdollinen käyttöveden kierto

- Mahdollinen käyttöveden kierto on toteutettava erillisellä kiertovesiputkella, joka palauttaa veden varaajan yläosaan. Putkelle on oma yhde varaajan alaosaan. Putki saatavana lisävarusteena.

TAKUUEHDOT

Ostajan on hyväksyttävä ja tutustuttava laitteen tuoteominaisuuksiin sekä toimitusehtoihin ennen kauppaa. Asiakas on velvollinen tarkastamaan uusimmat käyttö- ja huolto-ohjeet Nilanin internet-sivuilta www.nilan.fi. Olet hyväksynyt takuuehdot avaamalla pakkauksen.

Yleistietoja

Maahantuoja antaa tälle tuotteelle mahdollisten rakenne-, valmistus- ja materiaalivikojen varalta kahden vuoden takuun. Takuuehdot edellyttävät asianmukaista asennusta ja käyttöä. Takuun edunsaaja on tuotteen haltija.

Takuuaika

Takuuaika on 36 kk toimituspäivästä 2014 lähtien hankituille Nilan-kuluttajalaitteille.
Takuuaika on 24 kk toimituspäivästä ennen 2014 hankituille Nilan-kuluttajalaitteille.

Takuun sisältö

Takuuseen sisältyvät takuuaikana valtuutetulle Nilan lämpöpumppu jälleenmyyjälle ilmoitettujen takuunantajan toteamien rakenne-, valmistus-, ja raaka-ainevikojen sekä tällaisten vikojen itse tuotteelle aiheuttamien vaurioiden korjauskustannukset.

Vastuun ja takuun rajoitukset

Tämä takuu on annettu edellyttäen, että tuote toimii normaaleissa käyttöolosuhteissa sekä että käyttöohjetta noudatetaan huolellisesti. Takuunantajan vastuu on rajoitettu näiden ohjeiden mukaisesti, eikä takuu siten kata sellaisia vahinkoja, joita tuote aiheuttaa toiselle esineelle tai henkilölle.

Takuuseen eivät sisälly viat, jotka ovat aiheutuneet:

- tuotteen kuljetuksesta
- tuotteen käyttäjän huolimattomuudesta tai tuotteen ylikuormituksesta, käyttöohjeiden tai hoidon laiminlyönnistä
- takuunantajasta riippumattomista olosuhteista, kuten jännitevaihteluista (jännitevaihtelut saavat olla korkeintaan +/- 10 %), ukkosesta, tulipalosta tai vahinkotapauksista, muiden kuin valtuutettujen jälleenmyyjien suorittamista korjauksista, huolloista tai rakennemuutoksista
- asennus- ja käyttöohjeiden vastaisesta tai muuten virheellisestä tuotteen asennuksesta tai sijoituksesta käyttöpaikalle.
- ilman Nilan Suomi Oy:n myöntämää kirjallista lupaa tehdyistä muutoksista laitteeseen.
- kondenssivaurioista, jos vesilukkoa tai tippakalua ei ole tehty tai viemäröity oikein.
- vuosittaisen huollon laiminlyönnistä.

Takuuseen ei myöskään sisälly tuotteen toimintakunnon kannalta merkityksellisten vikojen, kuten pintanaarmujen korjaaminen. Takuuseen eivät sisälly tuotteen normaalit käyttöohjeessa esitetyt säädöt, käyttöopastuskäynnit, hoito- ja puhdistustoimenpiteet, eivätkä sellaiset työt, jotka aiheutuvat varo- tai asennusmääräysten laiminlyönnistä tai näiden selvittelyistä asennuskohteessa.

Toimenpiteet vian ilmetessä

Vian ilmetessä takuuaikana on asiakkaan viipymättä ilmoitettava tästä tuotteen myyneelle valtuutetulle Nilan lämpöpumppu jälleenmyyjälle tai maahantuojalle. Tällöin on ilmoitettava mistä tuotteesta on kyse (tuotemalli, sarjanumero), vian laatu mahdollisimman tarkasti sekä olosuhteet, joissa vika on syntynyt ja/tai ilmenee. Takuuajan jälkeen ei vetoaminen takuuaikaiseen ilmoitukseen ole pätevä, ellei sitä ole tehty kirjallisesti takuuaikana.

Takuunaikaiset veloitukset

Nilan ei veloita asiakkaaltaan takuuna korjatuista tai vaihdetuista osista, korjaustoista, tuotteen korjaamiseksi tarpeellisista kuljetuksista eikä matkakustannuksista. Tällöin kuitenkin edellytetään, että:

- vialliset osat luovutetaan maahantuojalle
- virhe kuuluu tässä asiakirjassa ilmoitetun takuuvastuun piiriin

Huoltopalvelu Suomessa

Tämän tuotteen takuu-aikaisesta sekä sen jälkeisestä huollosta vastaa Suomessa maahantuojan valtuuttama huolto-organisaatio koko sen ajan mitä lämpöpumpun taloudellinen käyttöikä sitä vaatii. Valmistaja takaa koneiden huollon ja toiminnallisesti tärkeiden osien saannin seitsemän vuotta valmistuksen lopettamisesta. Yleensä osia on silti saatavana huomattavasti vanhempiin tuotteisiin.

Miten huoltotilaus tehdään

Kun haluatte huollon tai korjauksen, on toivomuksemme ennen huoltopyynnön tekoa:

- lukekaa käyttöohje huolellisesti ja harkitkaa, oletteko toimineet konetta käyttäessänne ohjeiden edellyttämällä tavalla
- varmistukaa ennen takuukorjauspyyntöä siitä, että takuuaikaa on jäljellä, lukekaa huolellisesti nämä takuuohjeet ja selvittäkään tuotteen malli ja sarjanumero
- huoltotilaus sähköpostilla huolto@nilan.fi

Vastuunrajoitus

Riippumatta siitä, onko takuu voimassa vai ei, sekä riippumatta takuuehtojen sisällöstä valmistaja tai sen valtuuttama ei ole vastuussa laitteen ehkä aiheuttamasta välillisestä vahingosta, kuten tuotannon keskeytymisestä, liikevaihdon vähenemisestä, menetetyistä voitosta, asumiselle aiheutuneesta haitasta tms. seikasta, ellei kysymys ole törkeästä huolimattomuudesta tai välillisiä vahinkoja koskevista ehdoista on tapauskohtaisesti sovittu. Valmistaja tai valmistajan valtuuttama ei myöskään vastaa viivästymisestä, mikäli viivästyksen aiheuttaa seikka, johon Valmistaja tai sen valtuuttama jälleenmyyjä ei voi kohtuudella vaikuttaa.

Nilan Suomi Oy



Maahantuonti
Nilan Suomi Oy
Rautatehtaankatu 17
20200 TURKU
GSM-keskus 0400 55 80 80
www.nilan.fi